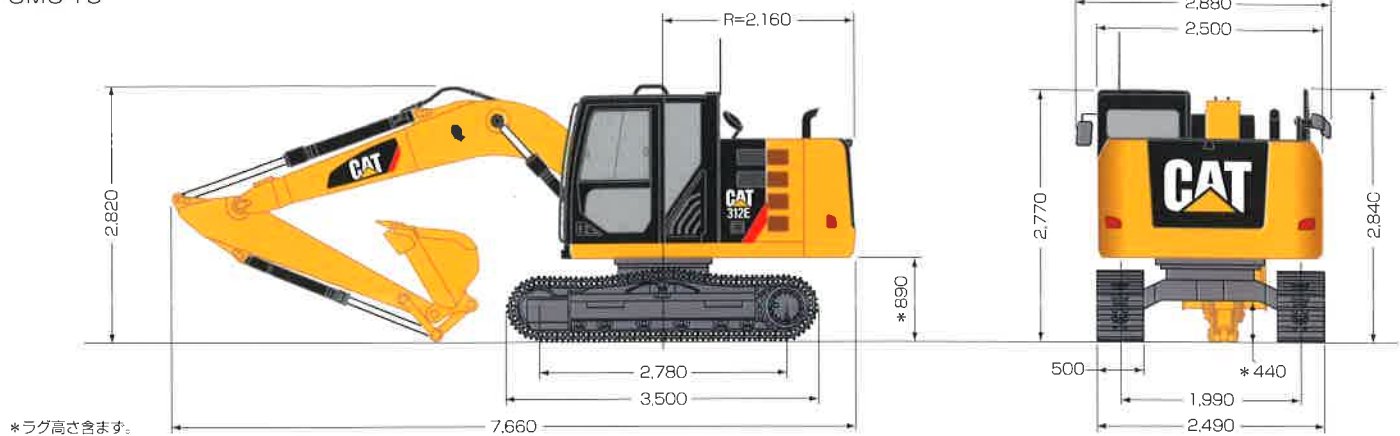


312E 油圧ショベル

外形図 (単位: mm)

GMC-T5



主要諸元

機種	312E				
	GMC-T5MS 盗難防止装置付	GMC-T5 標準仕様	GMC-T5B ブレード仕様	GMC-T5SC ショベルクレーン	GMD-T5 解体仕様
運 転 質 量	12,600		13,400	12,700	13,800
標 準 バ ケ ッ ト 容 量			0.5(0.45)		
掘削力	ア	ム	65.5(6,700)		
	バ	ケ	96.0(9,800)		
輸送時姿勢寸法	全 長	mm	7,660		
	全幅(トラック全幅)	mm	2,490		
	上部旋回体全幅(ミラーハンドル含む)	mm	2,880		
	全高(ハンドレール上端)	mm	2,840		
	最低地上高(ラグ高さ含まず)	mm	440		
後 端 旋 回 半 径	mm	2,160			
タ ン プ ラ 中 心 距 離	mm	2,780			
履 帯 中 心 距 離	mm	1,990			
旋 回 速 度	min ⁻¹ (rpm)	11.5(11.5)		11.5(11.5) (クレーンモード時: 5(5))	11.5(11.5)
走 行 速 度 [高 速 / 低 速]	km/h	5.5/3.8		5.5/3.8 (クレーンモード時: 2.8)	5.5/3.8
登 坂 能 力	%(度)	70(35)			
足 高	mm	500TG*			
接 地 圧	kPa(kgf/cm ²)	40.8(0.42)	43.4(0.44)	41.1(0.42)	44.7(0.46)
名 称	Cat C4.4 ディーゼルエンジン (認証型式: キャタピラー WDP-C4.4)				
形 式	4サイクル水冷直列直噴式 ターボチャージャ、アフタークーラ付				
総 行 程 容 量	ℓ	4.4			
定 格 出 力 / 回 転 数	kW(PS)/min ⁻¹ (rpm)	68(92)/1,800(1,800)			
ポ ン プ 形 式	可変容量ピストン式×2				
リリーフバルブ設定圧	kPa(kgf/cm ²)	35,000(357) (走行)			
燃 料 タ ン ク (軽 油)	ℓ	250			
ハイドロリックオイル	ℓ	162 (全量)			
エ ン ジ ン オ イ ル パ ン	ℓ	16 (全量)			
冷 却 水	ℓ	22 (リザーバタンク含む)			

単位は国際単位系によるSI単位です。またバケット容量と掘削力は新JIS表示です。
()内の数値は旧表示を併記したものです。

*TG:トリプルグロースシュー

キャタピラー・ジャパン株式会社

本社(代表)東京都世田谷区用賀4丁目10番1号 〒158-8530 TEL.03-5717-1121
(HPアドレス) http://www.cat.com/ja_JP/

労働安全衛生法に基づき機体質量3トン未満の建設機械の運転には事業者が実施する「小型車両系建設機械運転技能特別教育」の修了が必要です。

労働安全衛生法に基づき機体質量3トン以上の「車両系建設機械(整地・運搬・積込・掘削用)および(解体用)の運転」には登録教育機関の行う「技能講習」を受講し修了証の取得が必要です。

CATERPILLAR, Caterpillar, CAT, Cat及びFACERTはCaterpillar Inc.の登録商標です。

掲載写真はカタログ用にポーズをつけて撮影したものです。機械から離れる場合は必ず作業装置を接地させてください。掲載写真は標準仕様と一部異なる場合があります。

仕様は予告なく変更することがあります。

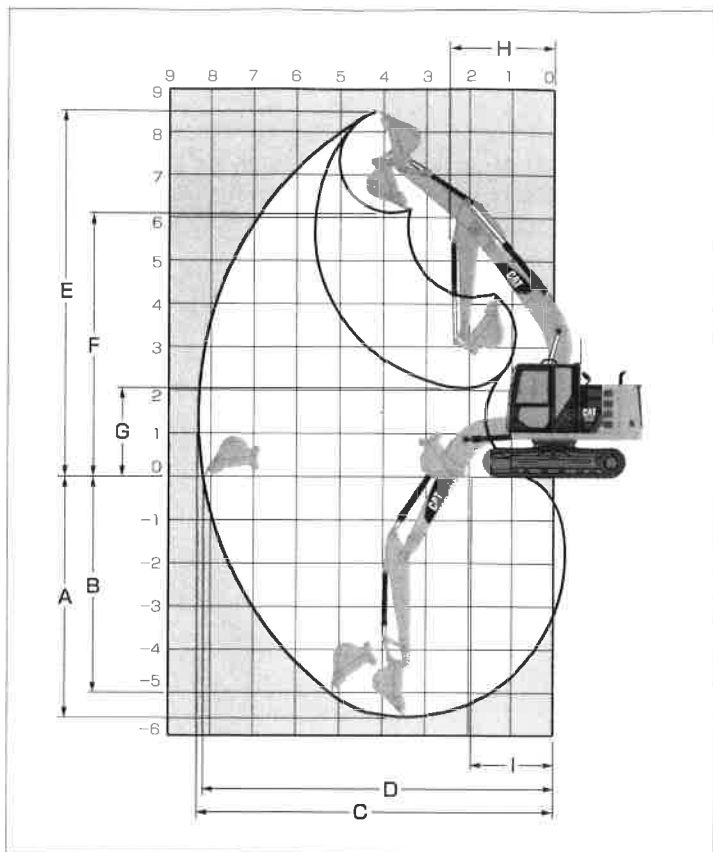


本機をご使用の際は、必ず取扱説明書をよく読み、正しくお使いください。
故障や事故などを防止するため、定期点検を必ず行ってください。

004140C1-06 (JA) (0315)



作業範囲 (単位: mm)



仕様	GMC (標準仕様/ブレード仕様) ショベルクレーン		GMD (解体仕様)
	4.65mブーム		
ブーム長さ	4.65mブーム		
アーム長さ	2.5mアーム		
A 最大掘削深さ	5,530		5,570
B 最大垂直掘削深さ	5,000		5,060
C 最大掘削半径	8,300		8,330
D 最大床面掘削半径	8,170		8,210
E 最大掘削高さ	8,480		8,510
F 最大ダンプ高さ	6,100		6,070
G 最小ダンプ高さ	2,020		1,980
H フロント最小旋回半径	2,440		2,510
I 床面仕上最小半径	1,980		1,930

*装着バケットにより仕様値が若干異なる場合があります。

仕様	4.65mブーム		
	3.0mアーム	2.8mアーム	2.1mアーム
ブーム長さ	4.65mブーム		
アーム長さ	3.0mアーム	2.8mアーム	2.1mアーム
A 最大掘削深さ	6,030	5,830	5,130
B 最大垂直掘削深さ	5,410	5,210	4,580
C 最大掘削半径	8,740	8,550	7,920
D 最大床面掘削半径	8,620	8,430	7,790
E 最大掘削高さ	8,700	8,580	8,230
F 最大ダンプ高さ	6,340	6,220	5,860
G 最小ダンプ高さ	1,530	1,730	2,420
H フロント最小旋回半径	2,550	2,520	2,460
I 床面仕上最小半径	1,800	1,890	2,250

*装着バケットにより仕様値が若干異なる場合があります。

バケット種類/適用フロント

		掘削						強化掘削
バケット容量 新JIS (旧JIS) m ³	山積	0.32 (0.3)	0.38 (0.35)	0.45 (0.4) *	0.5 (0.45) *	0.57 (0.5)	0.63 (0.55)	0.5 (0.45)
	平積	0.25	0.30	0.34	0.38	0.42	0.46	0.38
バケット幅 mm	サイドカッタ有 (最大外幅)	—	—	895	990	—	—	990
	サイドカッタ無 (本体外幅)	600	700	825	920	1,000	1,090	920
バケット質量	kg	290	310	370	400	380	400	460
ツース本数		3	4	5	5	5	5	4
4.65m Gブーム	3.0mLアーム	○	○	○	○	—	—	○
	2.5mMアーム	○	○	○	◎	○	○	○
	2.5m強化型Mアーム	○	○	○	○	○	○	◎

◎標準バケット ○装着可能 一装着不可 * 縦ピンバケットも用意しております。

船内荷役仕様

基本パッケージ

- GMフロント + 1.3m³石炭用バケット
- トラックフレーム4点吊り
- 可燃物防止カバー
- キャブ内消火器
- 星型キャリアローラ
- センタパンチシュー

選択オプション

- GSフロント + 1.8m³木材チップ用バケット
- ブーム&カウンタウエイト4点吊り
- ブームロッドエンドピン部2点吊り

ブレード仕様 (GMC-T5B)

主な仕様

- ブレード幅 2,500mm
- 最大上昇量 405mm
- 最大下降量 590mm

Cat[®]グレードコントロール仕様 (GLC-T5GC)

主な装備

- 角度センサ
- ストロークセンサ付バケットシリンダ
- レーザ受光器
- ピッチ/ロールセンサ
- モジュレーションスイッチ付操作レバー

ショベルクレーン (GMC-T5SC)

主な装備 (JCA規格に適合)

- 油圧安全弁
- 急落下防止付ブームアームシリンダ
- 過負荷制限装置
- 水準器
- 全格納式フックタイプ吊り具
- 後部回転灯

吊り上げ能力

●2.5mアーム

- 最大能力 2.9t × 4.2m
- 最小半径時 2.9t × 2.6m
- 最大半径時 1.2t × 7.28m
- 最大地上揚程 4.93m

●3.0mアーム

- 最大能力 2.9t × 4.2m
- 最小半径時 2.9t × 2.6m
- 最大半径時 1.1t × 7.2m
- 最大地上揚程 5.43m