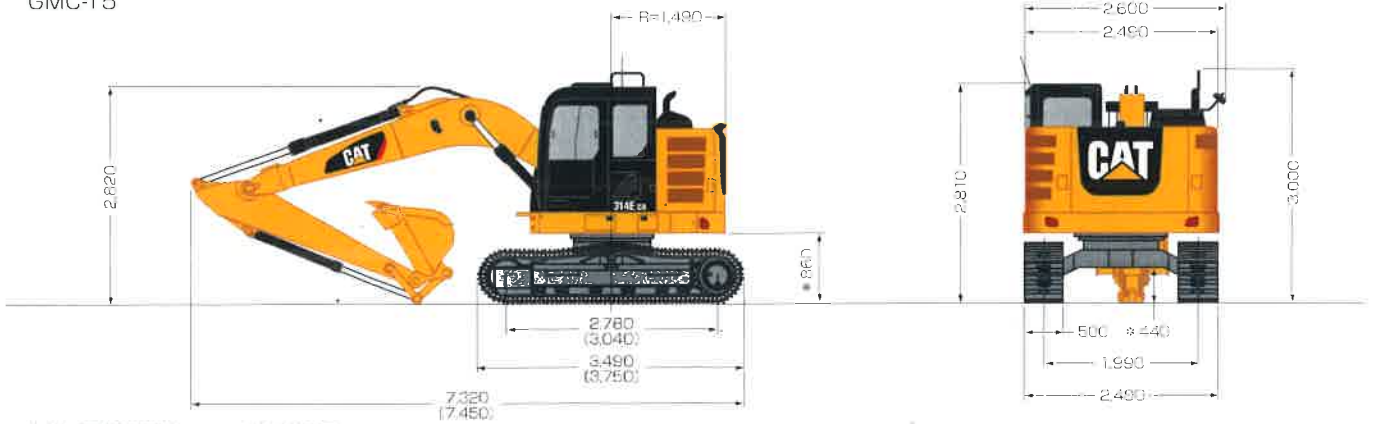


# 314E CR / 314E LCR 後方超小旋回型油圧ショベル

## 外形図 (単位: mm)

GMC-T5



〔 〕内の数値は314E LCR。 ◆ラグ高を含みます。

## 主要諸元

機 種	314E CR				314E LCR				
	GMC-T5MS 溢流防止装置付	GMC-T5 標準仕様	GMC-T5B ブレード仕様	GMC-T5SC ショベルクレーン	GMZ-T5MS 溢流防止装置付	GMZ-T5 標準仕様	GMZ-T5B ブレード仕様	GMZ-T5SC ショベルクレーン	GMD-T5 解体仕様
連 転 質 量	kg				kg				
標 準 バケツ 容 量	m <sup>3</sup>				m <sup>3</sup>				
掘 削 力	kN(kgf)				kN(kgf)				
輸 送 全 長	mm				mm				
輸 送 全 幅	mm				mm				
輸 送 全 高	mm				mm				
最 低 地 上 高	mm				mm				
後 端 旋 回 半 径	mm				mm				
タ ン プ ラ 中 心 距 離	mm				mm				
履 帯 中 心 距 離	mm				mm				
旋 回 速 度	min (rpm)				min (rpm)				
走 行 速 度	km/h				km/h				
登 坂 能 力	%				%				
履 帯 幅	mm				mm				
名 称	Cat C4.4 ディーゼルエンジン(調整型式)キャタピラー WDP-C4.4				Cat C4.4 ディーゼルエンジン(調整型式)キャタピラー WDP-C4.4				
形 式	4サイクル水冷直列直噴式 ターボチャージャー、アフターコーラ付				4サイクル水冷直列直噴式 ターボチャージャー、アフターコーラ付				
総 行 程 容 量	ℓ				ℓ				
定 格 出 力	kW(PS)/min (rpm)				kW(PS)/min (rpm)				
リリーフバルブ設定圧	kPa(kgf/cm <sup>2</sup> )				kPa(kgf/cm <sup>2</sup> )				
燃料タンク(軽油)	ℓ				ℓ				
液压油リックオイル	ℓ				ℓ				
エンジンオイルパン	ℓ				ℓ				
冷却水	ℓ				ℓ				

単位は国際単位系によるSI単位です。またバケット容量と掘削力は噸(t)で表示です。  
〔 〕内の数値は旧表示を併記したものです。

◆TG:トリプルローサージュ

## キャタピラー

本社(代表)東京都世田谷区用賀4丁目10番1号 〒158-8530 TEL.03-5717-1121  
(HPアドレス) [http://www.cat.com/ja\\_JP/](http://www.cat.com/ja_JP/)

労働安全衛生法に基づき機体質量3トン未満の建設機械の運転には事業者が実施する「小型車両系建設機械運転技能特別教育」の修了が必要です。

労働安全衛生法に基づき機体質量3トン以上の「車両系建設機械(整地・運搬・積込・掘削用)および(解体用)の運転」には登録講習機関の行う「技能講習」を受講し修了証の取得が必要です。

CATERPILLAR, Caterpillar, CAT, Cat及びACERTはCaterpillar Inc.の登録商標です。

掲載写真はカタログ用にポーズをつけて撮影したものです。機体から離れる場合は必ず作業装置を接地させてください。  
掲載写真は標準仕様と一箇所異なる場合があります。  
仕様は予告なく変更することがあります。

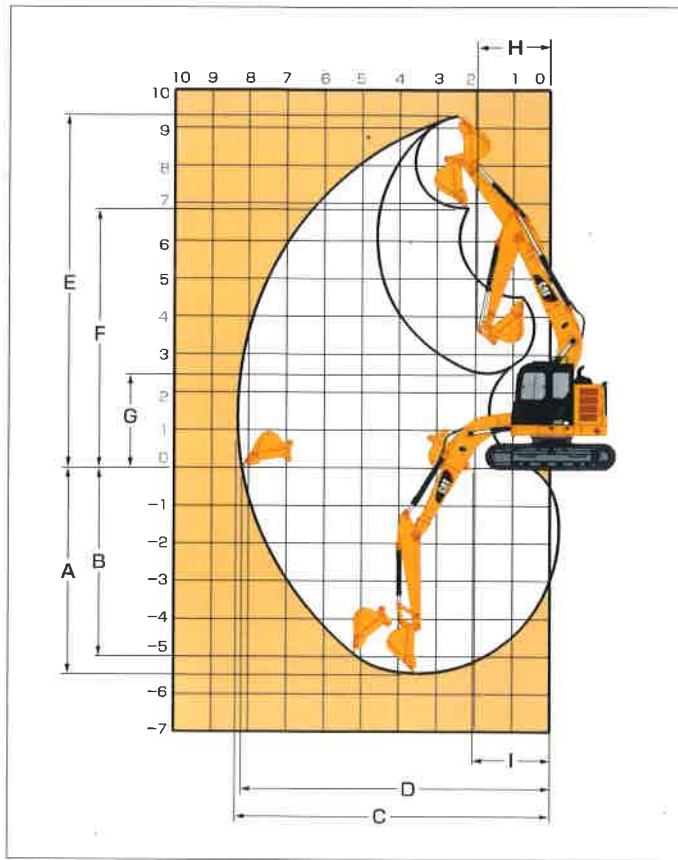


本機をご使用の際は、必ず取扱説明書をよく読み、正しくお使いください。  
故障や事故などを防止する為、定期点検を必ず行ってください。

004191C1(JA)-06(0317)



## 作業範囲 (単位: mm)



仕様	GMC/GMZ 〈標準仕様/ブレード仕様 ショベルクレーン〉	GMD 〈解体仕様〉
	ブーム長さ	4.65mブーム
アーム長さ	2.5mアーム	
A 最大掘削深さ	5,440	5,480
B 最大垂直掘削深さ	4,910	4,970
C 最大掘削半径	8,360	8,400
D 最大床面掘削半径	8,220	8,260
E 最大掘削高さ	9,300	9,330
F 最大ダンプ高さ	6,870	6,830
G 最小ダンプ高さ	2,510	2,470
H フロント最小旋回半径	2,020	2,090
I 床面仕上最小半径	2,030	1,980

\* 装着バケットにより仕様値が若干異なる場合があります。

仕様	4.65mブーム	
	3.0mアーム	2.8mアーム
A 最大掘削深さ	5,940	5,740
B 最大垂直掘削深さ	5,340	5,140
C 最大掘削半径	8,800	8,610
D 最大床面掘削半径	8,670	8,480
E 最大掘削高さ	9,630	9,470
F 最大ダンプ高さ	7,200	7,040
G 最小ダンプ高さ	2,060	2,250
H フロント最小旋回半径	2,270	2,200
I 床面仕上最小半径	1,850	1,940

\* 装着バケットにより仕様値が若干異なる場合があります。

## バケット種類/適用フロント

バケット容量 新JIS (旧JIS)		山積	掘削				解体用強化掘削		
			0.32 (0.3)	0.38 (0.35)	0.45 (0.4) *	0.5 (0.45) *	0.57 (0.5)	0.45 (0.4)	0.5 (0.45)
バケット幅	mm	山積	0.25	0.30	0.34	0.38	0.42	0.34	0.38
	mm	平積	565	665	790	885	965	825	920
バケット質量	kg	サイドカッタ有 (最大外幅)	290	310	370	400	380	430	460
ツース本数		サイドカッタ無 (本体外幅)	3	4	5	5	5	4	4
314E CR	4.65m Gブーム	3.0mLアーム	○	○	○	○	△	-	-
		2.8mMアーム	○	○	○	○	○	-	-
		2.5mMアーム	○	○	○	○	○	-	-
314E Lcr	4.65m Gブーム	3.0mLアーム	○	○	○	○	△	-	-
		2.8mLアーム	○	○	○	○	○	-	-
		2.5mMアーム	○	○	○	○	○	-	-
		2.5m強化型Mアーム	-	-	-	-	-	○	○

○標準バケット △装着可能 △使用注意 -装着不可 \* 縦ピンバケットも用意しております。