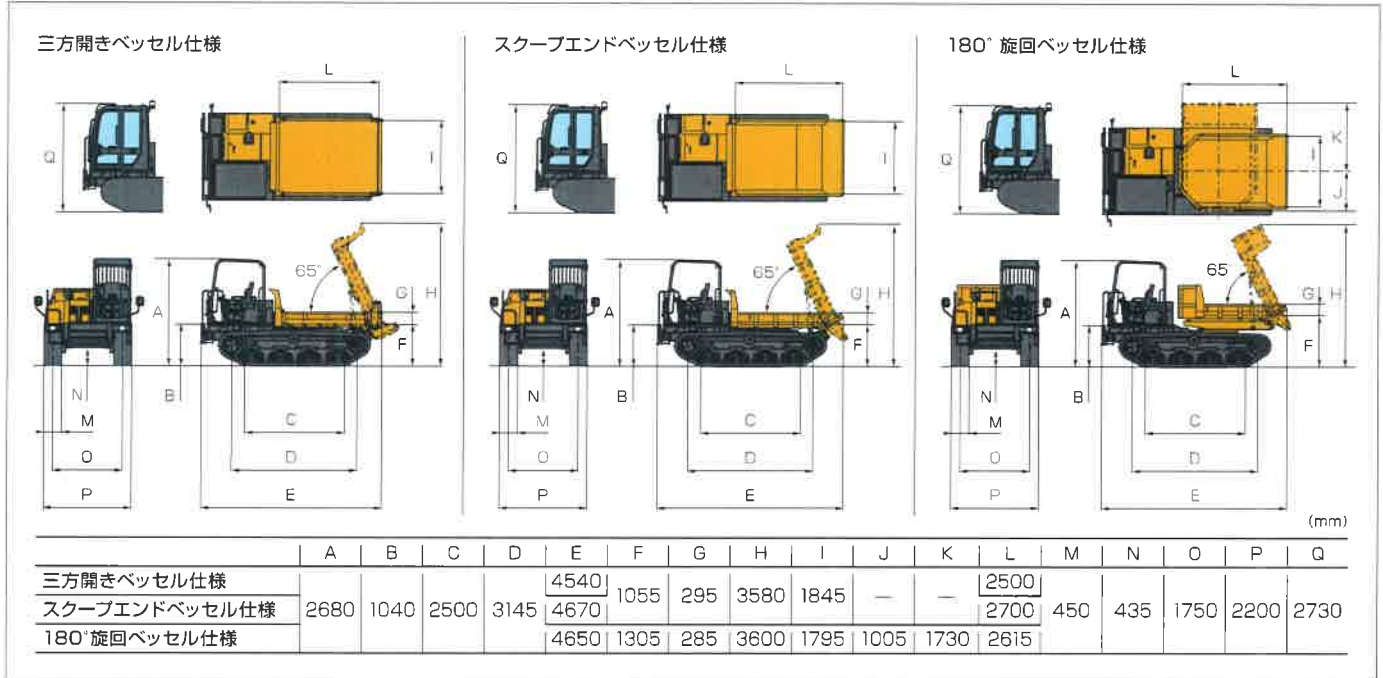


■外形寸法図



■主要諸元

商品名称		C50R-5					
仕様		三方開きベッセル仕様		スクープエンドベッセル仕様		180°旋回ベッセル仕様	
		キャノピー	キャビン	キャノピー	キャビン	キャノピー	キャビン
エンジン	形式	4TNV94CHT-NTBC					
	名称	立形直列水冷4サイクル直噴ディーゼル (CR+DPF)					
	出力(ネット)/回転数 (kW/min [PS/min])	83.2 / 2500 [113.1] / 2500					
作業性能	最大積載量 (kg)	3800				3500	
	最大ダンプ角 (度)	65				65	
	ダンプクリアランス (mm)	660		610		890	
	荷台容量 平積 / 山積 (m³)	1.4 / 2.3		1.3 / 2.3		1.2 / 2.1	
	荷台(全長×全幅×全高) (mm)	2500×1845×295		2700×1845×295		2615×1795×285	
	走行速度 前進 / 後進 (km/h)	0~9.2 / 0~9.2					
駆動操作	動力伝達方式	二段変速 HST					
足まわり	最低地上高 (mm)	435					
	軸距(タンブラ中心距離) (mm)	3145					
	輪距(履帯中心距離) (mm)	1750					
	クローラ幅(ゴム) (mm)	450					
	接地圧 空車/積載※1 (kPa/kgf/cm²)	19.2 / 32.4 [0.196 / 0.331]		19.8 / 33.0 [0.202 / 0.337]		18.8 / 31.9 [0.192 / 0.325]	
		20.4 / 32.5 [0.208 / 0.331]		20.9 / 33.1 [0.213 / 0.337]			
その他	バッテリー	125D31R					
	燃料タンク (L)	121.3					
寸法および質量	全長×全幅×全高 (mm)	4540×2200×2680	4540×2200×2730	4670×2200×2680	4670×2200×2730	4650×2200×2680	4650×2200×2730
	機械質量 (kg)	5550	5715	5410	5575	5880	6040

※1 労安法による機械総質量

●単位は国際単位系によるSI単位表示、[]内は従来の単位表示を併記したものです。●仕様は改良などにより、予告なく変更することがあります。●商品の色は印刷の関係上、実物と異なる場合があります。●掲載写真はカタログ用にホースをつけて撮影したものです。運転席から離れる場合は荷台を必ず降ろしてください。●最大積載量が1トン以上の不整地運搬車の運転には、「不整地運搬車技能講習」の受講が必要です。

本製品は“ヤンマープレミアムサービス”に契約可能です。

5年の長期保証 安心の定期点検 安心の修理対応

サービスの詳細、ご契約については最寄りのヤンマー販売会社へお問い合わせください。

ヤンマー建機株式会社

〒833-0055 福岡県筑後市大字熊野1717-1
 (ヤンマー建機お問合せ窓口) TEL : 0570-064360

- 北海道営業部 (〒004-0004) 札幌市厚別区厚別東4条4丁目8-1 TEL (011) 807-3900
- 東北営業部 (〒983-0025) 宮城県仙台市宮城野区南田町南1-1-10 TEL (022) 259-7201
- 関東営業部 (〒302-0025) 埼玉県上尾市上尾下998-1 TEL (048) 778-4878
- 中部営業部 (〒497-0050) 愛知県海部郡江村学戸2丁目33番地 TEL (0567) 95-5355
- 西部営業部 (〒577-0066) 大阪府東大阪市高井田本通1-7-30 TEL (06) 6783-1121
- 九州営業部 (〒812-0857) 福岡県福岡市博多区西馬場1丁目5-8 TEL (092) 441-0928
- ヤンマー沖縄株式会社 (〒901-2223) 沖縄県宜野湾市大山7-11-12 TEL (098) 898-3111

yanmar.com

⚠ 安全に関するご注意

- ご使用の際は、取扱説明書をよくお読みのうえ、正しくお使いください。
- 無理な運転は商品の寿命を縮め、故障・事故の原因となることがあります。
- 故障・事故を未然に防止するため、定期点検は必ずおこなってください。
- 保証書は、ご購入の取扱い店で、必ずお受け取りください。

このカタログの仕様は、改良などにより、予告なく変更することがあります。

商品についてのご意見、ご質問は下記へ



この印刷物は植物性インキを使用しています



YANMAR

クローラキャリア

C50R-5

最大積載量 3800kg

