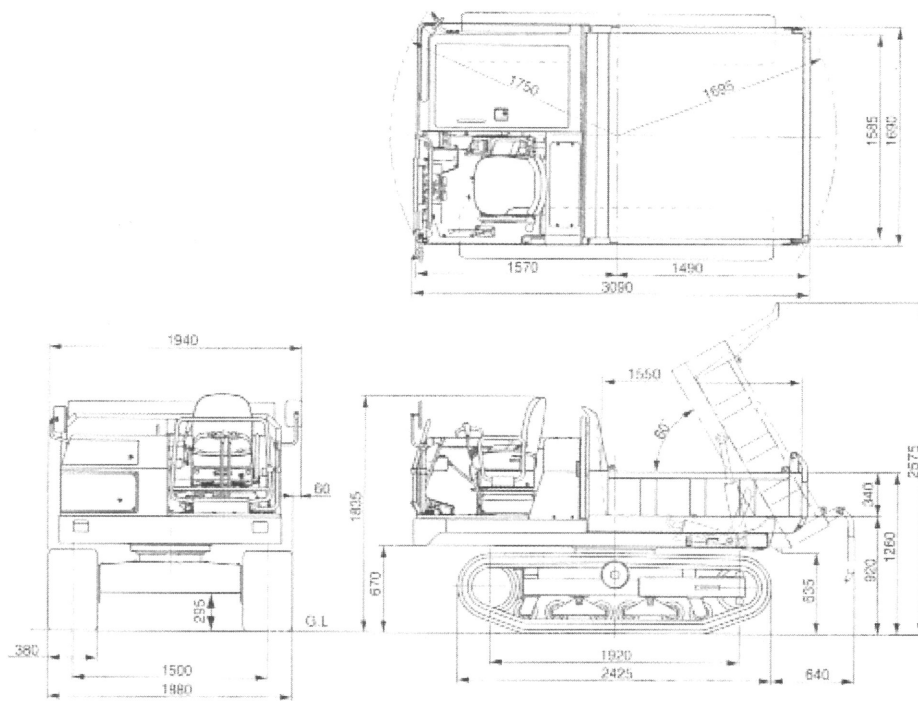


■CD30R-1外形図



■仕様

項目	単位	CD30R-1	
空車質量	kg	2,780	
エンジン	型式	コマツ 4D88E-3D 直噴式	
	定格出力	kW (PS) /rpm	29.4 (40) /2,400
	総行程容積 (総排気量)	ℓ (cc)	2,189 (2,189)
作業性能	最大積載質量	kg	3,000
	駆動方式		油圧駆動
	制動方式・主ブレーキ		油圧式
	・駐車ブレーキ		モータ内蔵・停車時自動作動
	走行速度モード	段数	2
	走行速度 (前後進とも) HIGH/LOW	km/h	8.3/5.6
	接地圧 (空車時)	kPa (kgf/cm <sup>2</sup> )	18.6 (0.19)
	上部旋回半径 (最小)	mm	1,695
	上部旋回速度	rpm	5
	最大ダンブ角	度	60
足回り	シュー形式		一体型ゴムシュー
	シュー幅	mm	380
	ローラ形式		下転輪ボギー式 (第1・第6は固定式)
主要寸法の質量	全長	mm	3,090
	全幅	mm	1,940
	全高	mm	1,835
	タンブラ中心距離	mm	1,920
	履帯中心距離	mm	1,500
	最低地上高	mm	295
	荷台床面高さ	mm	920
	荷台長さ (内側)	mm	1,550
	荷台幅 (内側)	mm	1,585
	荷台高さ (内側)	mm	340
燃料タンク容量	ℓ	49	

単位は、国際単位系によるSI単位表示。〔 〕内の非SI単位は参考値です。

- 最大積載量1トン以上の「不整地運搬車」の運転には、「不整地運搬車運転技術講習」の修了証が必要です。中小建設業の方には助成制度があります。詳しくは下記へお問い合わせ下さい。
- 本機は改良のため、予告なく変更することがありますので、ご了承ください。
- 掲載写真は一部簡易車と異なる場合があります。また、カタログ用にポーズをつけて撮影したものであり、安全のために、実際にはこのような状態で機械を操作しないようご注意ください。
- 本機をご利用される際の注意事項の詳細は取扱説明書をご覧ください。

●お問い合わせは

**KOMATSU**

コマツ

営業本部 TEL. 03-5561-2736

ワーキングギア事業部 TEL. 03-5561-3466

〒107-8414 東京都港区赤坂2-3-6

URL <http://www.komatsu.co.jp>

■オペレータの養成・資格取得(不整地運搬車・大型特殊・車西系建設技術講習等)のご相談はコマツの教育センターへ。

コマツ教育所

北海道センター TEL. 011-377-3966 大阪センター TEL. 072-849-2063

埼玉センター TEL. 042-953-4430 和歌山センター TEL. 073-477-6562

東京センター TEL. 042-532-7555 京都センター TEL. 075-924-3050

神奈川センター TEL. 044-287-2071 奈良センター TEL. 0743-68-3333

豊津センター TEL. 0761-44-3930 九州センター TEL. 092-935-4131

愛知センター TEL. 0566-26-4111