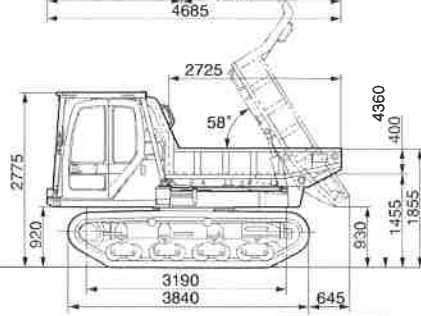
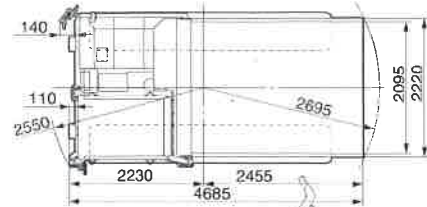
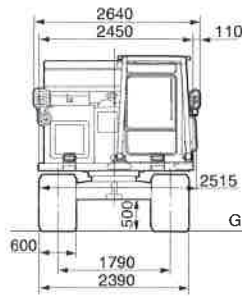
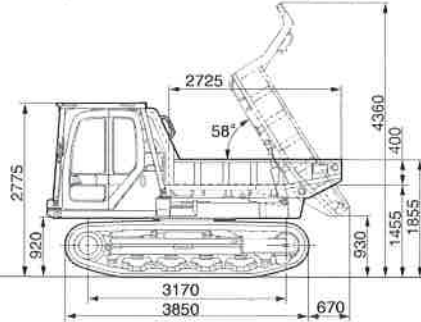
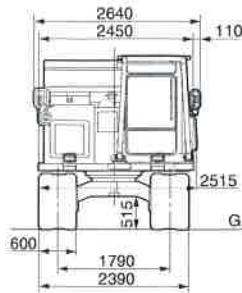


■CD60R外形図

■一体型ゴムシュー仕様車  
CD60R-1A



■ロードライナ仕様車  
CD60R-1B



■仕様

項目	単位	CD60R-1A	CD60R-1B	
空車質量	kg	8,520	8,320	
エンジン	型式	S6D102E-1-A 直噴式・ターボ付		
	定格出力	kW/min <sup>-1</sup> [PS/rpm]		
	総行程容積 (総排気量)	ℓ [cc]		
	最大積載質量	kg		
作業性能	駆動方式	HST (油圧駆動)		
	制動方式・主ブレーキ	HST		
	制動方式・駐車ブレーキ	湿式ディスク (モータ内蔵・停車時自動作動)		
	走行速度段	段数		
	走行速度 (前後進とも) HIGH/LOW	km/h		
	接地圧 (空車時)	kPa (kgf/cm <sup>2</sup> )		
	上部旋回半径	mm		
足回り	上部旋回速度	min <sup>-1</sup> (rpm)		
	最大ダンブ角	度		
	シュー形式	一体型ゴムシュー	ロードライナ	
	シュー幅	mm		
	ローラ形式	下転輪ボギー		
	主要寸法と容量	全長	mm	
		全幅	mm	
		全高	mm	
		タンブラ中心距離	3,190	3,170
		履帯中心距離	mm	
最低地上高		500	515	
荷台床面高さ		mm		
荷台長さ (内側)		mm		
荷台幅 (内側)		mm		
荷台高さ (内側)		mm		
燃料タンク容量	ℓ			

単位は、国際単位系によるSI単位表示、〔 〕内の非SI単位は参考値です。

- 最大積載量1トン以上の「不整地運搬車」の運転には、「不整地運搬車運転技術講習」の修了証が必要です。中小建設業の方には助成制度があります。詳しくは下記へお問い合わせ下さい。
- 本機は改良のため、予告なく変更することがありますので、ご了承ください。
- 掲載写真は一部販売車と異なる場合があります。また、カタログ用にポーズをつけて撮影したものであり、安全のために、実際にはこのような状態で機械を放置しないようご注意ください。
- 本機をご利用される際の注意事項の詳細は取扱説明書をご覧ください。

●お問い合わせは

コマツ建機販売株式会社  
TEL 03-5312-6590  
URL <http://www.komatsu-kenki.co.jp>

**KOMATSU**

コマツ  
TEL 03-5561-2705  
〒107-8414 東京都港区赤坂2-3-6  
URL <http://www.komatsu.co.jp>

●オペレータの養成 資格修得 (大型特殊・車両系建機技能講習等)のご相談はコマツの教育センターへ、コマツ教習所

北海道センタ	TEL 011-377-3866	愛知センタ	TEL 0586-26-4111
栃木センタ	TEL 0285-83-5461	京都センタ	TEL 075-924-3050
群馬センタ	TEL 027-350-5356	大阪センタ	TEL 072-849-2063
埼玉センタ	TEL 04-2960-3366	奈良センタ	TEL 0743-68-3333
東京センタ	TEL 042-632-0635	中国センタ	TEL 086-281-2804
神奈川センタ	TEL 044-287-2071	四国センタ	TEL 0897-59-6631
静岡センタ	TEL 054-262-0005	九州センタ	TEL 092-935-4131
栗津センタ	TEL 0761-44-3930		