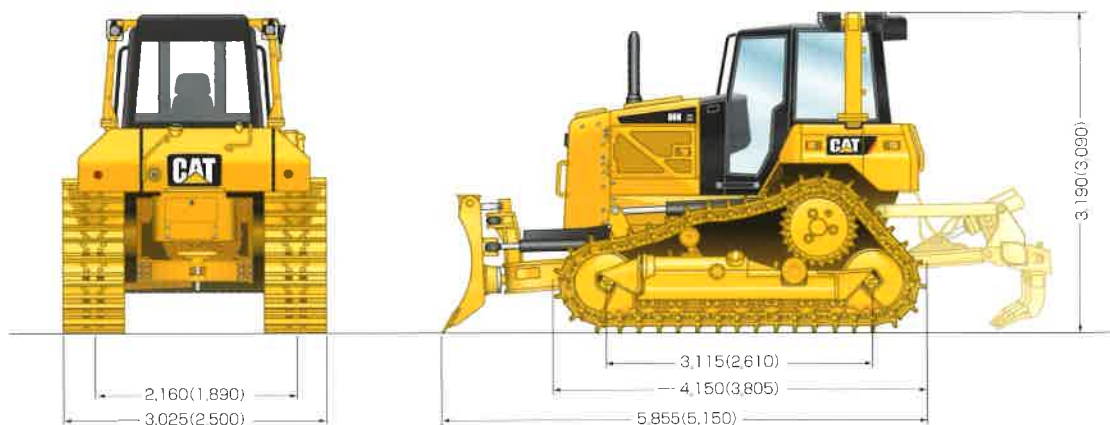


# D6N ブルドーザ

## 外形図 (単位: mm)



図の数値は湿地車を、( )内は乾地車の数値を示します。

## 主要諸元

		湿地車 (LGP)	乾地車 (XL)		
運 転 質 量	kg	17,800	16,300		
定 格 出 力	kW	112(152PS)			
前 進	1.5/1速	3.1			
	2.0速	4.6			
	2.5/2速	5.7			
	3.0速	7.5			
	3.5/3速	10.0			
	1.5/1速	3.1			
後 進	2.0速	5.1			
	2.5/2速	6.4			
	3.0速	8.5			
	3.5/3速	11.6			
寸 法	全長 mm	ブルドーザ装置付 トラクタ単体	5,855(ドーバ付) 4,150	5,150(ドーバ付) 3,805	
	全幅 mm	ブルドーザ装置付	4,080	3,275	
		トラクタ単体	3,025	2,500	
	全高 mm	マフラ上端まで	3,850	2,980	
		ROPS上端まで	3,190	3,090	
	クローラ中心距離	mm	2,160	1,890	
	シュー幅/枚数(片側)	mm/枚	865/46	610/40	
	接地長	mm	3,115	2,610	
	接地面積	m <sup>2</sup>	5.39	3.18	
	接地圧	kPa	32(0.33kgf/cm <sup>2</sup> )	50(0.51kgf/cm <sup>2</sup> )	
	最低地上高	mm	510	395	
	ブルドーザ装置	形 式	VPAT(リアリアルピッチパワーアングルチルトドーザ)		
		排土板(幅×高さ)	mm	4,080×1,040	3,275×1,195
		最大上昇量/最大下降量	mm	1,050/500	1,065/420
最大チルト量		mm	585	485	
ブルドーザ装置重量		kg	2,740	2,375	

単位は国際単位系によるSI単位です。( )内数値は旧表示を併記したものです。

		湿地車 (LGP)	乾地車 (XL)
リッパ装置	形 式	-	平行リンク式 マルチシャンク
	最大掘削深さ	mm	515
	最大上昇量	mm	620
	リッパ装置重量	kg	1,560(シャンク3本含む)
トランスミッション	形 式	電子制御フナタリ式 パワーシフト	
	速 度 段 数	前後進各3段 (MVP各5段)	
	トルクコンバータ形式	トルクディバイダ機構付3要素1段1相式	
	特定特殊自動車届出形式	キャタピラー D6N-E	
名 称	Cat C6.6 ディーゼルエンジン (認証型式: キャタピラー WDR-C6.6)		
エンジン	形 式	4 サイクル水冷直列直噴式 ターボチャージャー・アフタークール付	
	シリンダ数-内径×行程	6-105mm ×127mm	
	総行程容積	ℓ	6.6
	定格出力/回転数	kW/min <sup>-1</sup>	112 (152PS) /2,200
ステアリング装置	ステアリング形式	ディファレンシャルステアリング	
	ブレーキ形式	電子制御 湿式多板スプリング作動油圧開放式	
油圧装置	コントロール形式	電子制御油圧 (E&H) コントロール	
	ポンプ形式	可変容量ピストンポンプ	
	リリーバルブ調整圧	kPa	27,500 (280kgf/cm <sup>2</sup> )
	燃料タンク(軽油)	ℓ	299
容量	ハイドロリックオイル	ℓ	30
	クランクケース	ℓ	17
	冷却水	ℓ	40

## キャタピラー・ジャパン株式会社

本社 (代表) 東京都世田谷区用賀4丁目10番1号 〒158-8530 TEL.03-5717-1121  
(カタログお問い合わせ先) TEL.03-5717-2588  
(HPアドレス) <http://japan.cat.com/>

労働安全衛生法に基づき機体質量3トン未満の建設機械の運転には事業者が実施する「小型車両系建設機械運転技能特別教育」の修了が必要です。

労働安全衛生法に基づき機体質量3トン以上の「車両系建設機械(整地・運搬・積込・掘削用)および(解体用)の運転」には登録講習機関の行う「技能講習」を受講し修了証の取得が必要です。

CATERPILLAR, Caterpillar, CAT, Cat及びACERTはCaterpillar Inc.の登録商標です。

掲載写真はカタログ用にポーズをつけて撮影したものです。機械から離れる場合は必ず作業装置を接地させてください。掲載写真は標準仕様と一部異なる場合があります。仕様は予告なく変更することがあります。



本機をご使用の際は、必ず取扱説明書をよく読み、正しくお使いください。故障や事故などを防止する為、定期点検を必ず行ってください。

1059C3-01(0713)

