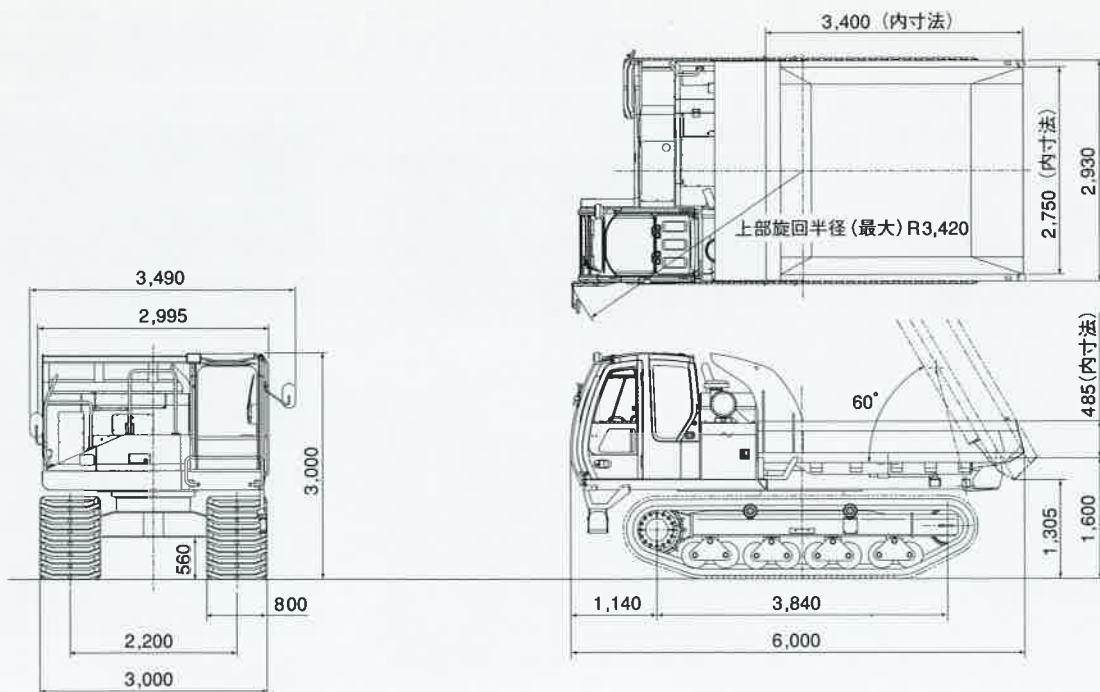


EG110R



全旋回式ゴムクローラキャリア

- 型式: EG110R
- エンジン定格出力: 183.9 kW (250 PS)
- 機械質量: 16,100 kg
- 最大積載質量: 11,000 kg




■ 仕様

型式		EG110R (スクープエンド荷台)	
機械質量	kg	16,100	
最大積載質量	kg	11,000	
荷台平積容量 / 山積容量	m ³	4.06 / 6.87	
エンジン	名称	いすゞAA-6HK1TC	
	形式	水冷6気筒直接噴射式	
	定格出力	kW/min ¹ (PS/rpm)	183.9 / 2,000 (250 / 2,000)
	総行程容積 (総排気量)	L(cc)	7,790 (7,790)
接地圧	空車時	kPa(kgf/cm ²)	25.5 (0.26)
	積載時	kPa(kgf/cm ²)	43.1 (0.44)
駆動システム		全油圧式(HST)	
シュー材質		ゴム・鉄芯式	
シュー幅	mm	800	
旋回速度	min ¹ (rpm)	3 (3)	
走行速度	低速	km/h	0 ~ 7.0
	高速	km/h	0 ~ 10.0
登坂能力	空車時	%(度)	58 (30)
燃料タンク容量 (軽油)	L	300	

(注)単位は、国際単位系 (SI) による表示です。()内は、従来の単位表示を参考値として併記しました。

■ オプション

- ・土砂専用荷台
- ・底板補強 (+4.5 mm ウェルハード鋼)



正しい操作と、周囲への思いやりは、安全作業の第一歩です。

安全に関する
ご注意

ご使用の前に、必ず「取扱説明書」をよく読み、正しくお使いください。

- カタログに記載した内容は、予告なく変更することがあります。
- 掲載写真は、販売仕様と一部異なる場合があります。
- 機械を離れるときは、必ず荷台を降ろすなど、安全に心掛けてください。
- 本機械の運転には「不整地運搬車運転技能講習修了証」の取得が必要です。

日立建機株式会社

東京都文京区後楽 2-5-1 〒112-8563
 営業統括本部 ☎ (03)3830-8040
 URL: <http://www.hitachi-kenki.co.jp>

資格取得のご相談は (株)日立建機教習センタの各教習所へ

教習センタ	TEL.03-3835-9241	埼玉	TEL.048-931-0121
北海道	TEL.0133-64-6388	神奈川	TEL.042-730-6716
宮城	TEL.022-364-6143	山梨	TEL.055-284-3561
茨城	TEL.029-828-2370	愛知	TEL.0564-57-7123
茨水	TEL.029-352-0285	京都	TEL.075-957-4944
栃木	TEL.0282-82-8508	岡山	TEL.086-464-5411
群馬	TEL.027-230-5311	福岡	TEL.092-963-3634

お問い合わせは・・・