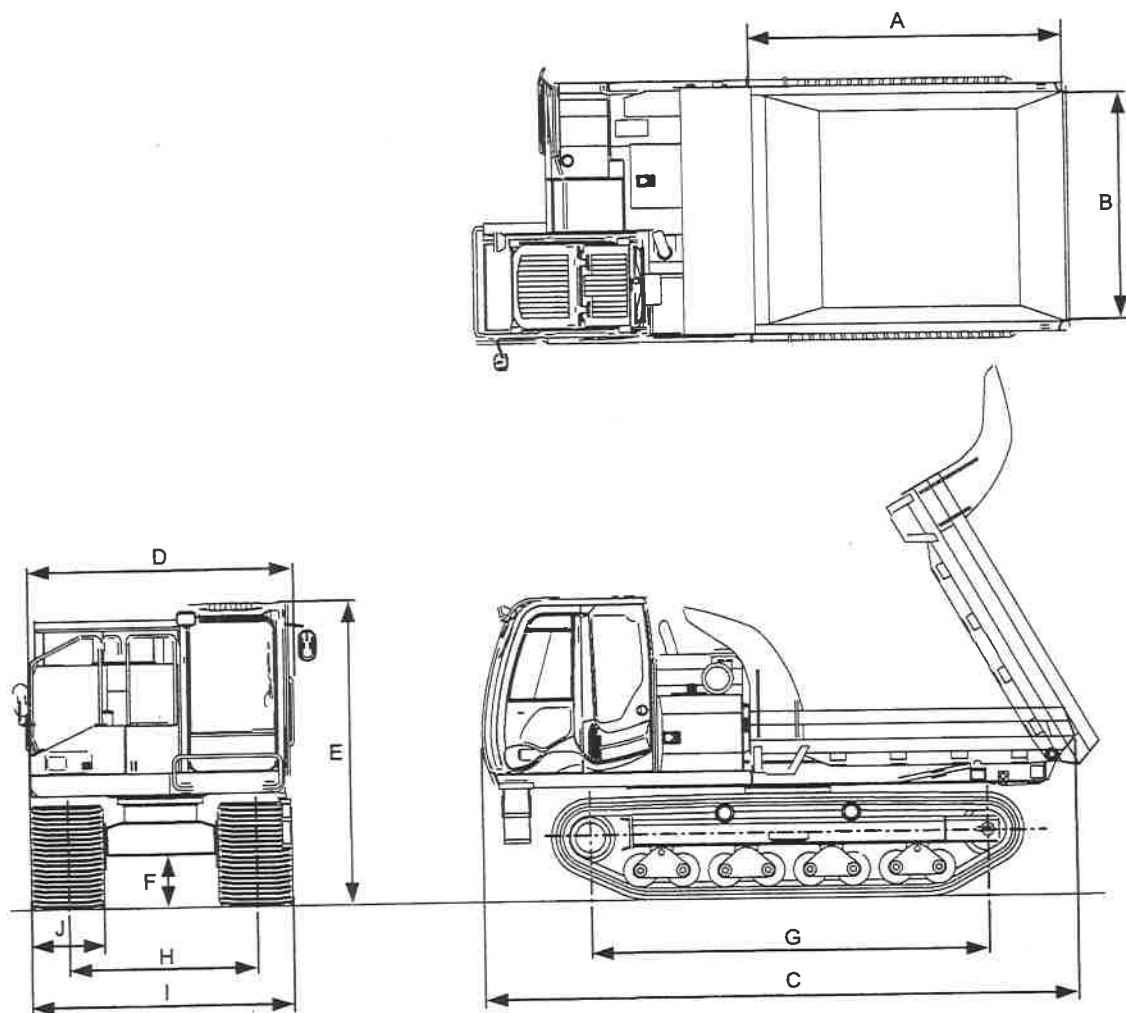


仕 様

EG70R-3 仕様



M81U-12-001

機械質量	kg	11500	G: タンブラー中心距離	mm	3790
最大積載荷重	kg	6500	H: クローラ中心距離	mm	1800
荷台平積容量	m ³	2.2 (スクープエンド荷台)	I: クローラ全幅	mm	2500
エンジン名称		いすゞ AH-4HKIXSA-03	J: クローラ幅	mm	700
定格出力	kW/min ⁻¹	140/2100	接地圧(空車)	kPa (kgf/cm ²)	21 (0.22)
	PS/rpm	190/2100	接地圧(積載)	kPa (kgf/cm ²)	33 (0.34)
燃料タンク容量	L	165	登坂能力(空荷時)	度(%)	30 (58)
A: 荷台内寸法(長さ)	mm	2950	走行速度(低)	km/h	6.0
B: 荷台内寸法(幅)	mm	2200	走行速度(高)	km/h	8.5
C: 全 長	mm	5650	最大ダンプ角度	度	60
D: 全 幅 (バックミラーを除く)	mm	2570	旋回速度	min ⁻¹ (rpm)	4 (4)
E: 全 高	mm	2910	上部旋回半径(最大)	mm	3170
F: 最低地上高	mm	515	駆動システム		全油圧式(HST)

(上記仕様は性能向上のため予告なく変更する場合があります)