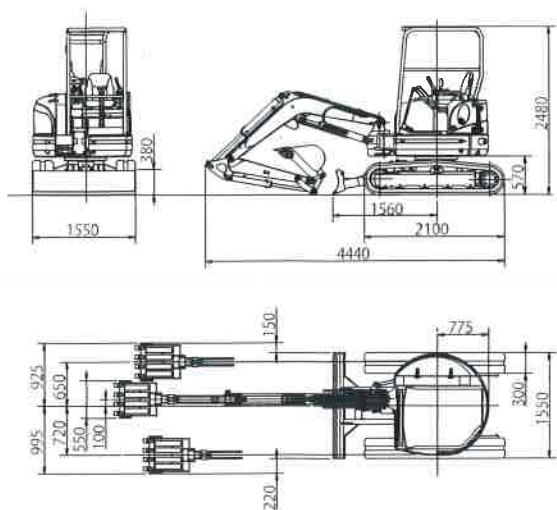
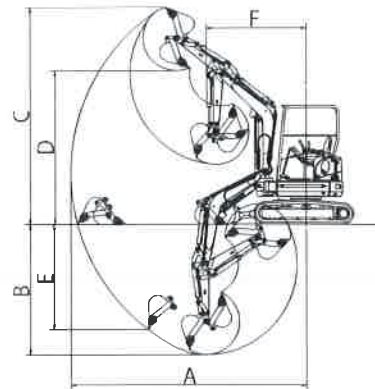


■ 外形寸法 (単位: mm)



■ 作業範囲 (単位: mm)



		標準アーム	ロングアーム
A	最大掘削半径	4900	5190
B	最大掘削深さ	2700	3000
C	最大掘削高さ	4630	4720
D	最大ダンプ高さ	3290	3390
E	最大垂直掘削深さ	2210	2470
F	最小前方旋回半径	2080	2110
	右スイング時	1790	1820

※ROPSキャノピ、ROPSキャビン、2本支柱キャノピの作業範囲は全て同じです。

■ 30V4 概略仕様

◇ 本体性能

標準バケット容量(新JIS)	0.09m ³
標準バケット外幅	550mm
機械質量 ROPS(2柱)	3030(3000) kg
機体質量 ROPS(2柱)	2330(2300) kg
旋回速度	9.0min ⁻¹
走行速度(低速/高速)	2.7/4.7km/h
登坂能力	58%(30°)
平均接地圧	28kPa(0.29kgf/cm ²)
バケット掘削力	29.1kN(2970kgf)

◇ エンジン

形式	ヤンマー 3TNV88
定格出力	17.5kW(23.8PS)/2200min ⁻¹
燃料タンク容量	42L

- ご使用される時は取扱説明書をよくお読みのうえ、正しくご使用ください。
- 4本支柱キャノピ、キャビン仕様の場合は、作業の際に必ずシートベルトを着用してください。
- 機体質量3t未満の建設機械を運転する場合には、「車両系建設機械運転特別教育」の受講、3t以上の場合は「車両系建設機械運転技能講習修了証」の取得が必要です。
- クレーン仕様機でクレーン作業をするときは、つり上げ荷重1t未満の場合「移動式クレーン特別教育」の受講、1t以上5t未満の場合「小型移動式クレーン技能講習修了証」の取得が必要です。また、玉掛け作業を行う人はつり上げ荷重1t未満の場合「玉掛け特別教育」の受講、1t以上の場合「玉掛け技能講習修了証」の取得が必要です。
- 事故や故障を防ぐため、機械の定期的な点検、整備を必ず行ってください。
- 掲載の写真は、カタログ用に撮影したものであり、実物とは異なる場合がありますので、ご了承ください。本仕様は予告なく変更することがあります。

◇ 側溝掘削機構

方式	油圧シリンダによるブームオフセット
オフセット角度(右/左)	80°/50°

◇ 排土板

寸法	1550 × 380mm
揚程(地下/地上)	440mm/375mm

◇ 予備配管最大流量

第1 予備配管	60L/min
第2 予備配管	23L/min

◇ 概略質量 (オプション選択)

ゴムシュー → 鉄シュー	+ 50kg
Rops → キャビン	+ 150kg
第1 予備配管 追加	+ 30kg
追加カウンターウエイト	+ 200kg

※ROPS:ROPSキャノピ 2柱:2本支柱キャノピ(ROPS非対応)



国土交通省「超低騒音型建設機械」の基準をクリア



国土交通省「排ガス第3次対策型建設機械」の基準をクリア

IHI

Realize your dreams

IHI建機株式会社

営業統括部

〒236-8611 神奈川県横浜市金沢区昭和町3174番地
TEL (045) 276-1142 FAX (045) 276-2595

北海道営業所 (011) 391-5570 静岡営業所 (054) 653-5211
東北支店 (022) 288-2100 中部支店 (052) 569-2030
関東支店 (045) 276-1239 関西支店 (06) 6121-7865
さいたま分室 (048) 613-1871 岡山分室 (086) 281-5802
甲信越営業所 (0263) 73-1196 九州支店 (092) 737-7710

<http://www.ihikenki.co.jp>

特約店