

**REGZM® HD513<sub>MRV</sub>**

**【主要諸元】**

形 式	HD513MRV (標準仕様)	HD513MRVLC (LC仕様)
運 転 質 量	13,700kg	14,100kg
バケツ容量	0.25m <sup>3</sup> ~ 0.60m <sup>3</sup> (標準バケツ0.50m <sup>3</sup> )	

**■エンジン**

名 称	いすゞ 4JJ1X 型ディーゼル機関	
定 格 出 力	71kW (97PS) / 2,000min <sup>-1</sup>	
最 大 ト ル ク	379N・m (38.6kgf・m) / 1,600min <sup>-1</sup>	

**■主要寸法**

全長 (輸送時)	7,460mm	7,540mm
全高 (輸送時)	2,800mm	
全 幅	2,490mm	
最低地上高さ	※ 440mm	※ 430mm
後端旋回半径	1,700mm	
クローラ全長	3,570mm	3,740mm
シ ュ ー 幅	500mm	

**■走行&旋回性能**

走 行 速 度	5.5/3.1km/h	
旋 回 速 度	12.5min <sup>-1</sup>	
登 坂 能 力	70%	
接 地 圧	43kPa (0.44kgf/cm <sup>2</sup> )	42kPa (0.43kgf/cm <sup>2</sup> )

**■掘削性能**

バケツ掘削力	94kN (9.6ton) [98kN (10ton) ハイパワー時]	
アーム掘削力	68kN (6.9ton) [71kN (7.2ton) ハイパワー時]	

**■油圧装置**

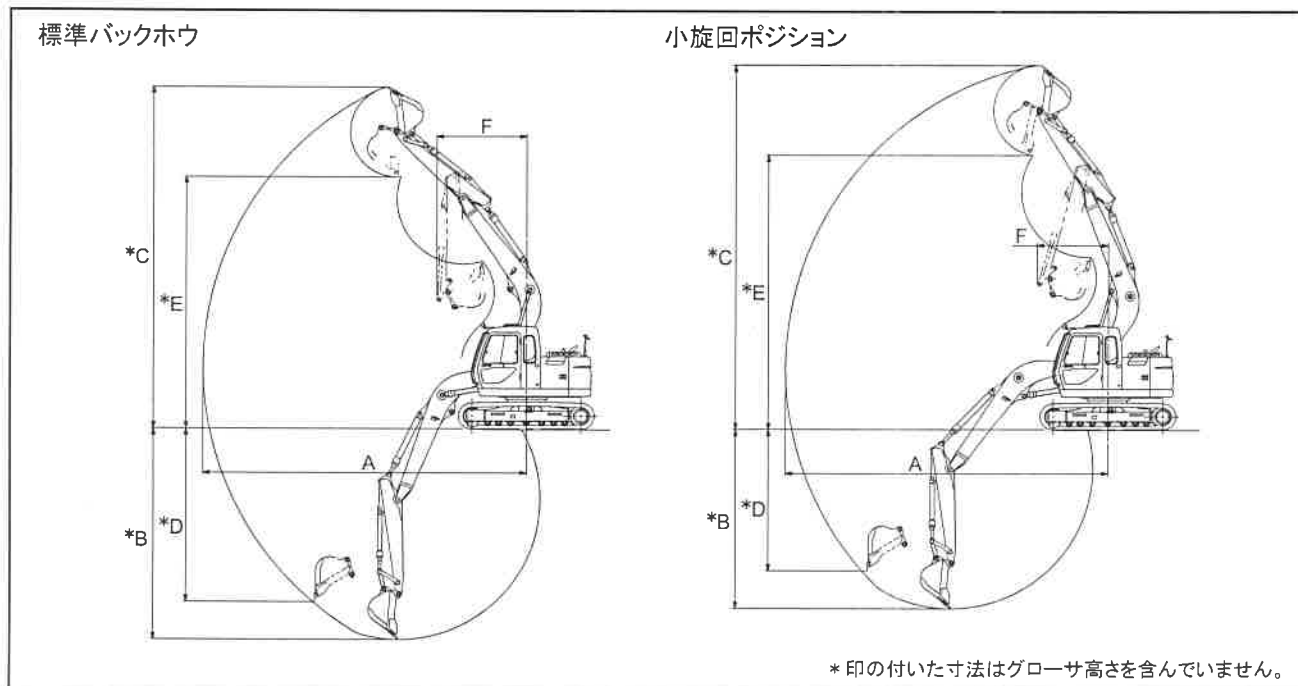
油 圧 ポ ンプ	可変容量ピストンポンプ×2+ギヤポンプ	
旋 回 モ ー タ	定容量ピストンモータ	
走 行 モ ー タ	可変容量ピストンモータ×2	
コントロールバルブ	3連+4連マルチプルコントロールバルブ (1連予備回路を含む)	
セ ッ ト 圧 力	31.4MPa (320kgf/cm <sup>2</sup> )	

**■タンク**

作 動 油 タ ン ク	155L (全油量)	
燃 料 タ ン ク	220L	

(注) バケツ容量及び掘削力は新 JIS により表示しています。  
※グローサ高さを含みません。

## ■ 作業範囲図



\*印の付いた寸法はグローサ高さを含んでいません。

単位：mm

	標準バックホウ		小旋回ポジション	
	標準長アーム (2.5m)	ロングアーム (3.0m)	標準長アーム (2.50m)	ロングアーム (3.00m)
A : 最大掘削半径	8,460	8,930	8,460	8,930
*B : 最大掘削深さ	5,560	6,060	4,640	5,140
*C : 最大掘削高さ	9,060	9,410	9,700	10,140
*D : 最大垂直掘削深さ	4,560	5,300	4,000	4,570
*E : 最大ダンプ高さ	6,680	7,030	7,320	7,760
F : フロント最小旋回半径	2,370	2,530	1,790	2,080

## ■ 各種バケットの仕様と組合せ

名称	バケット容量 (m <sup>3</sup> )	バケット幅 (mm)		ブーム	
		サイドカッタ (無)	サイドカッタ (有)	標準長アーム	ロングアーム
バックホウバケット	0.25	540	630	●	●
	0.35	695	785	●	●
	0.40	785	875	●	●
	0.45	875	965	●	▲
	0.50	910	1,000	●	▲※
	0.55	1,000	1,090	▲	×
0.60	1,090	1,180	□	×	
スロープフォーミングバケット	—	1,800 × 1,000		○	○
スケルトンバケット	—	1,000	—	○	×

※ 700mm シュー時のみ使用可

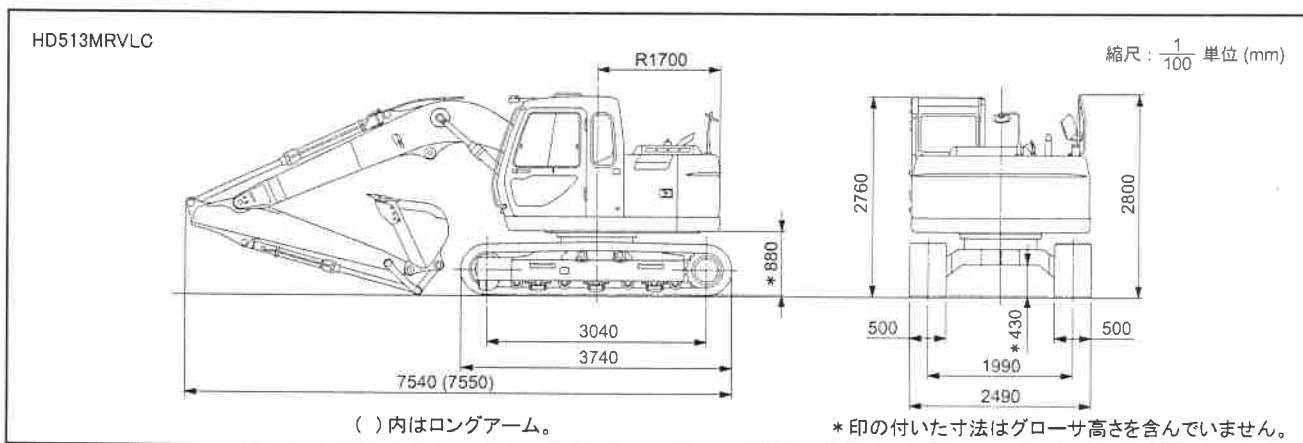
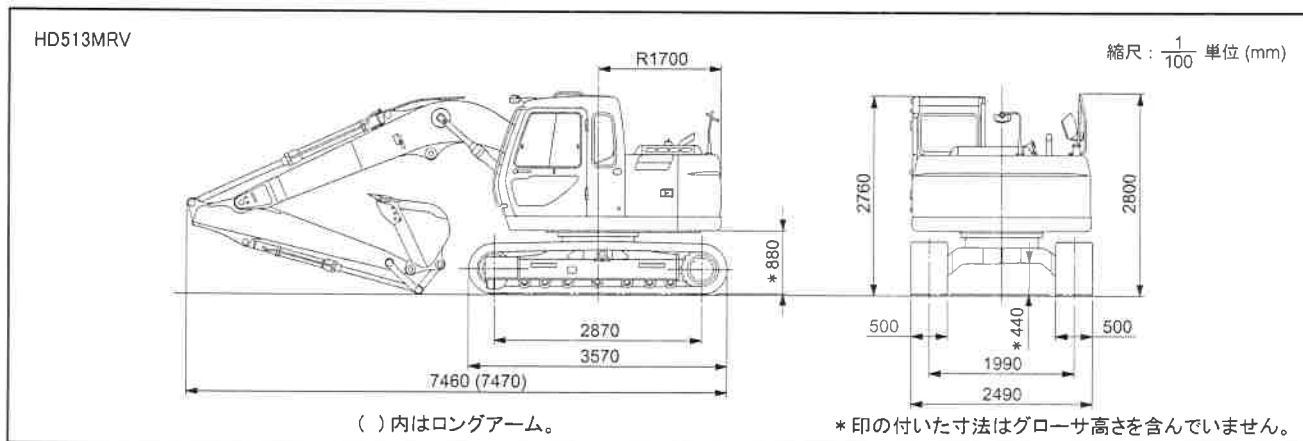
●一般掘削用 ▲軽掘削用 □積込専用 ○使用可 ×使用不可

## ■ 各種シューの全幅・接地圧

種類	トリプルグローサシュー			フラットシュー	三角シュー
	500	600	700	500	700
シュー幅 (mm)	500	600	700	500	700
用途	一般土質用 (標準)	軟弱土質用 (オプション)	軟弱土質用 (オプション)	舗装路用 (オプション)	軟弱土質用 (オプション)
運転質量 (kg)	13,700	13,890	14,190	14,130	14,170
本体質量 (kg)	11,190	11,370	11,670	11,610	11,650
運転室高さ (mm)	2,760	2,760	2,760	2,760	2,810
最低地上高さ (mm)	※440	※440	※440	460	※430
クローラ全長 (mm)	3,570	3,570	3,570	3,590	3,670
クローラ全幅 (mm)	2,490	2,590	2,690	2,490	2,690
接地圧	kPa	43	36	32	44
	kgf/cm <sup>2</sup>	0.44	0.37	0.33	0.45

※ 寸法はシューラグ高さを含みません。

## ■全体図

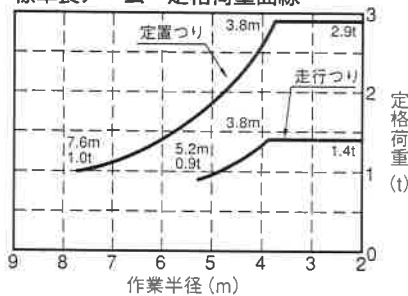


## ■クレーン仕様

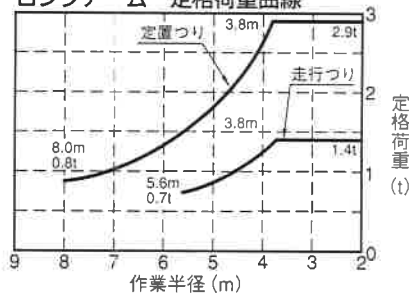
0.5m<sup>3</sup> バケット付 標準長アーム (2.50m)

0.4m<sup>3</sup> バケット付 ロングアーム (3.00m)

標準長アーム 定格荷重曲線



ロングアーム 定格荷重曲線



定格荷重表

定置つり/走行つり

作業半径 (m)	定格荷重 (t)	
	標準長アーム	ロングアーム
2	2.9/1.4	2.9/1.4
3	2.9/1.4	2.9/1.4
4	2.6/1.3	2.5/1.2
5	1.9/0.9	1.7/0.8
6	1.4/ -	1.4/ -
7	1.1/ -	1.0/ -
7.6	1.0/ -	0.9/ -
8.0	-	0.8/ -

### 注記

- ・ 定格荷重曲線は水平堅土上で全旋回時、転倒荷重の78%以内および移動式クレーン構造規格の前方安定度1.15以上の両方を満足する値です。
- ・ 作業半径とは、油圧ショベルの旋回中心よりつり上げ荷重の重心までの水平距離です。

03E-75601001

※本カタログに記載されております性能ならびに仕様は、改良などによりお届けいたします製品と異なる場合がありますので、あらかじめご了承ください。

お問い合わせは…

**KATO**

株式会社 **加藤製作所**

本社/☎ 140-0011 東京都品川区東大井1丁目9番37号

☎ 03 (3458) 1111 番 (大代表)

ホームページアドレス <http://www.kato-works.co.jp>

C03161  
1.2011-6000 (LD) 1



品質保証の国際規格「ISO 9001」の認証を取得しています。