

REGZM[®]

FULLY HYDRAULIC EXCAVATOR

HD823_{MR}-6

後方小旋回型



※クレーン仕様車



特定特殊自動車排出ガス
2011年基準適合車

REGZM® HD823_{MR}-6

【主要諸元】

型 式	HD823MR-6 (標準仕様)	HD823MRLC-6 (LC仕様)	HD823MR-6 (解体仕様)	HD823MR-6 (重掘削仕様)	HD823MRLC-6 (LC解体仕様)
運 転 質 量	22,400kg	23,100kg	22,800kg	22,800kg	23,600kg
バケツ容量	0.45m ³ ~ 1.1m ³ (0.8m ³)				

■エンジン

名 称	三菱 4M50-TLE3BA 型ディーゼル機関
定 格 出 力	112.5kW (153PS) / 2,000min ⁻¹
最 大 ト ル ク	564N・m (57.5kgf・m) / 1,600min ⁻¹

■主要寸法

全長(輸送時)	8,830mm	8,970mm	8,850mm	8,830mm	8,990mm
全高(輸送時)	2,960mm	2,960mm	3,020mm	2,960mm	3,020mm
全 幅	2,820mm	2,990mm	2,820mm		2,990mm
最低地上高さ	※ 465mm				
後端旋回半径	2,030mm				
クローラ全長	4,170mm	4,460mm	4,170mm		4,460mm
シ ュ ー 幅	600mm				

■走行 & 旋回性能

走 行 速 度	5.5/3.6km/h				
旋 回 速 度	13.5min ⁻¹				
登 坂 能 力	70%				
接 地 圧	50kPa (0.51kgf/cm ²)	48kPa (0.49kgf/cm ²)	51kPa (0.52kgf/cm ²)		49kPa (0.50kgf/cm ²)

■掘削性能

バケツ掘削力	150kN (15.2tonf) [159kN (16.2tonf) ハイパワー時]				
アーム掘削力	109kN (11.1tonf) [115kN (11.7tonf) ハイパワー時]				

■油圧装置

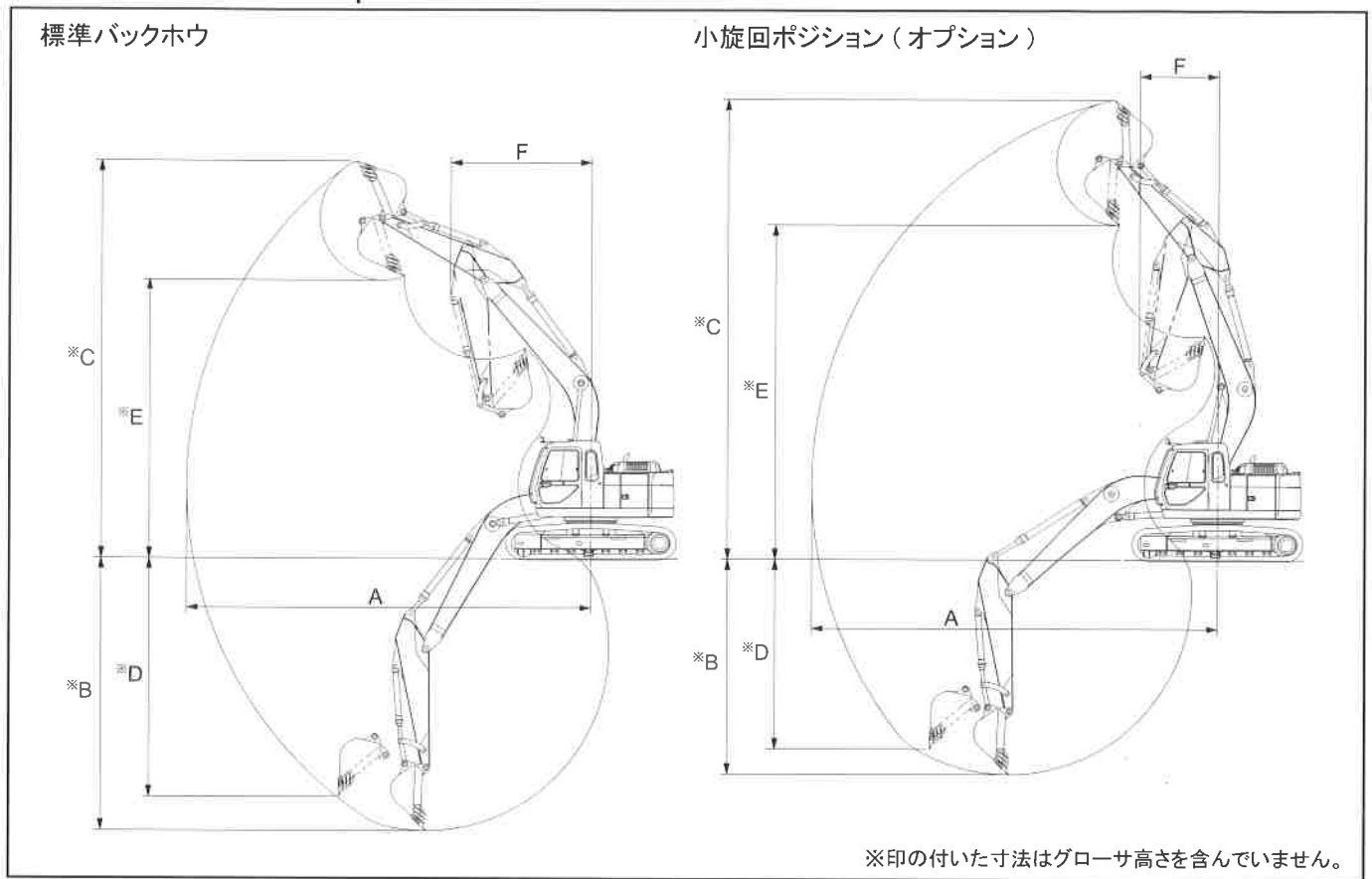
油 圧 ポ ンプ	可変容量ピストンポンプ × 2 + ギヤポンプ				
旋 回 モ ー タ	定容量ピストンモータ				
走 行 モ ー タ	可変容量ピストンモータ × 2				
コントロールバルブ	5 連 + 4 連マルチプルコントロールバルブ (・1 連予備回路を含む)				
セ ッ ト 圧 力	34.3MPa (350kgf/cm ²) [ハイパワー時 36.3MPa (370kgf/cm ²)]				

■タンク

作 動 油 タ ン ク	270L (全油量)				
燃 料 タ ン ク	330L				

(注) バケツ容量及び掘削力は新 JIS により表示しています。
※グローサ高さを含みません。

■ 作業範囲図



※印の付いた寸法はグローサ高さを含んでいません。

単位：mm

	標準バックホウ			小旋回ポジション (オプション)		
	ショートアーム (2.43m)	標準アーム (2.93m)	ロングアーム (3.92m)	ショートアーム (2.43m)	標準アーム (2.93m)	ロングアーム (3.92m)
A: 最大掘削半径	9,470	9,910	10,840	9,470	9,910	10,840
※ B: 最大掘削深さ	6,200	6,690	7,690	4,760	5,260	6,260
※ C: 最大掘削高さ	9,550	9,770	10,310	10,930	11,290	12,080
※ D: 最大垂直掘削深さ	5,340	5,860	7,050	4,150	4,640	5,650
※ E: 最大ダンプ高さ	6,700	6,840	7,350	7,850	8,210	9,010
F: フロント最小旋回半径	3,580	3,460	3,400	1,980	1,910	2,110

■ 各種バケットの仕様と組合せ

バケット容量 (m ³)	バックホウバケット						スロープ フォーミング バケット	スケルトン バケット	
	0.45	0.55	0.80	0.90	1.0	1.1			
バケット幅 (mm)	サイドカッタ (無)	650	800	1,020	1,190	1,270	1,400	2,000	1,400
	サイドカッタ (有)	760	910	1,130	1,300	1,380	—	× 1,250	—
標準 ブーム	ショートアーム	●	●	●	●	▲ [●]	□	○	○
	標準アーム	●	●	●	●	▲ [●]	□	○	○
	ロングアーム	●	●	▲	▲	×	×	○	×
	エクステンション アーム (1,500mm)	●	×	×	×	×	×	×	×

●一般掘削用 ▲軽掘削用 ◎岩掘削用 □積込専用 ○使用可 ×使用不可 —設定なし

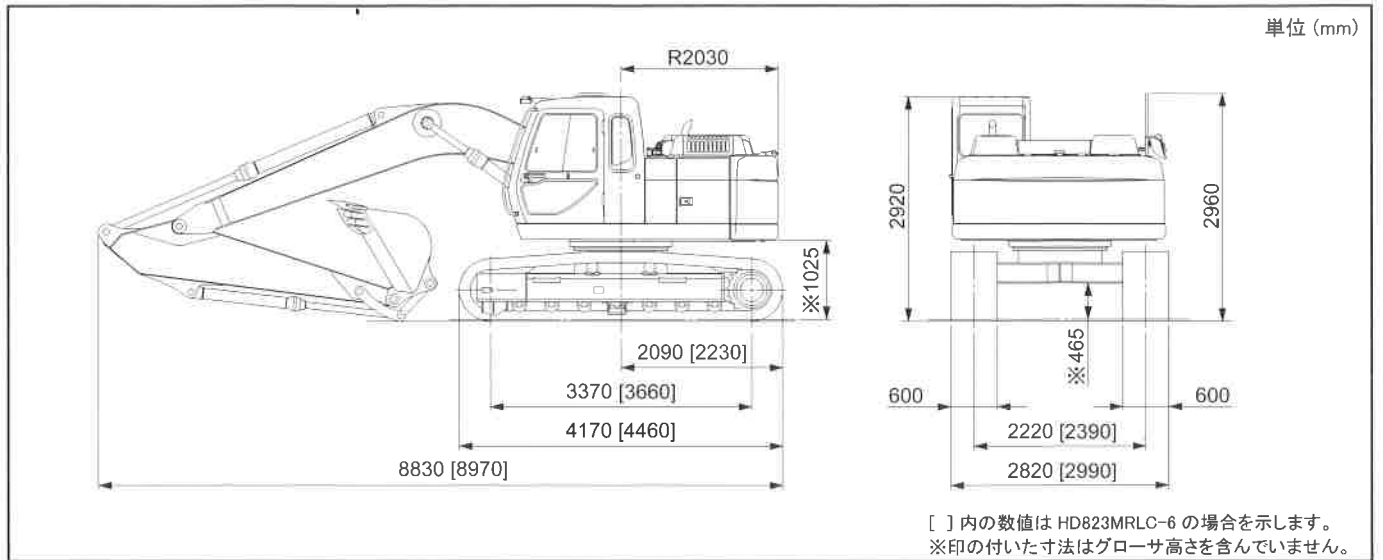
[] 内は HD823MRLC-6 の場合を示す。

■ 各種シューの全幅・接地圧

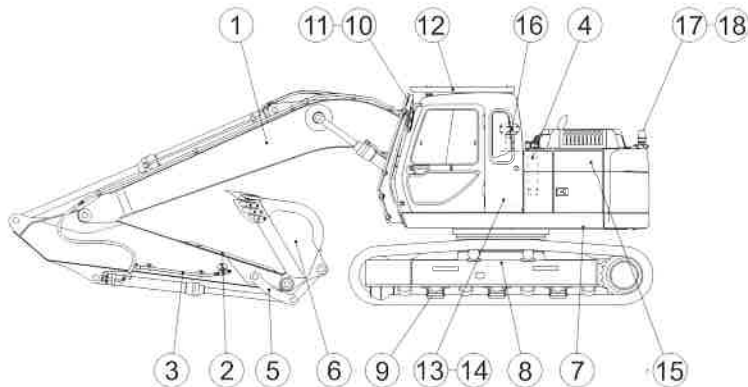
シュー幅 (mm)	トリプルグローサシュー				フラットシュー	三角シュー
	600	700	800	900		
全幅 (mm)	2,820 [2,990]	2,920 [3,090]	3,020 [3,190]	3,120 [3,290]	2,820 [2,990]	3,020 [3,190]
接地圧 (kPa)	51 [48]	44 [42]	39 [37]	35 [33]	53 [50]	44 [38]

(注) 接地圧は標準バケット・標準アーム装着時の値を示す。 [] 内の数値は HD823MRLC-6 の場合を示す。

■ 全体図



■ 碎石仕様装備一覧



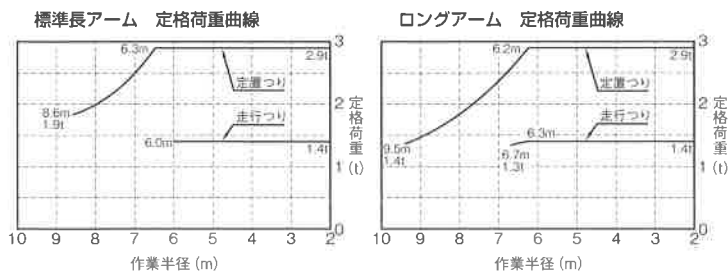
◎標準装備 ●オプション

1	ブーム (強化型)	●
2	アーム (補強型: 板+角材)	●
3	アーム (補強型: 板材)	●
4	ブレーカ・クラッシャ共用配管	●
5	高性能フィルタ	●
6	バケットリンク (強化型)	●

6	バケット (強化型)	●
7	旋回フレーム強化アンダーカバー	●
8	走行フレームアンダーカバー	●
9	トラックガード	仕様による
10	キャブフロントハーフガード ※	●
11	キャブフロントガード ※	● (★ブレーカ時は装着)
12	キャブヘッドガード	☆◎
13	オートエアコン	◎
14	消火器	☆◎
15	ファイヤーウォール (防火壁)	☆◎
16	プレクリーナ付エアクリーナ (ダブルエレメント)	●
17	走行連動バックブザー	●
18	旋回連動警告灯	●
19	警告・注意表示 (標識)	☆◎

※印は同時装着できません。
☆印に関しては、日本碎石協会設定の安全基準に基づく必須装備項目です。
その他の必須装備項目は標準仕様で充足しております。

■ クレーン仕様: 0.8m³ バケット付 標準アーム (2.93m) 0.55m³ バケット付 ロングアーム (3.92m)



作業半径 (m)	定格荷重 (t)	
	標準長アーム	ロングアーム
2	2.9/1.4	2.9/1.4
3	2.9/1.4	2.9/1.4
4	2.9/1.4	2.9/1.4
5	2.9/1.4	2.9/1.4
6	2.9/1.4	2.9/1.4
7	2.5/ -	2.3/ -
8	2.0/ -	1.9/ -
8.6	1.9/ -	1.7/ -
9	—	1.5/ -
9.5	—	1.4/ -

定記

- ・ 定格荷重曲線は水平堅土上で全旋回時、転倒荷重の78%以内および移動式クレーン構造規格の前方安定度1.15以上の両方を満足する値です。
- ・ 作業半径とは、油圧シヨベルの旋回中心よりつり上げ荷重の重心までの水平距離です。

25E-75601000

※本カタログに記載されております性能ならびに仕様は、改良などによりお届けいたします製品と異なる場合がありますので、あらかじめご了承ください。

お問い合わせは...

KATO 株式会社 **加藤製作所**

本社/☎ 140-0011 東京都品川区東大井1丁目9番37号
☎ 03 (3458) 1111 番 (大代表)
ホームページアドレス <http://www.kato-works.co.jp>

C03911
2.2015-5000 (TI) 1



品質保証の国際規格「ISO 9001」の認証を取得しています。