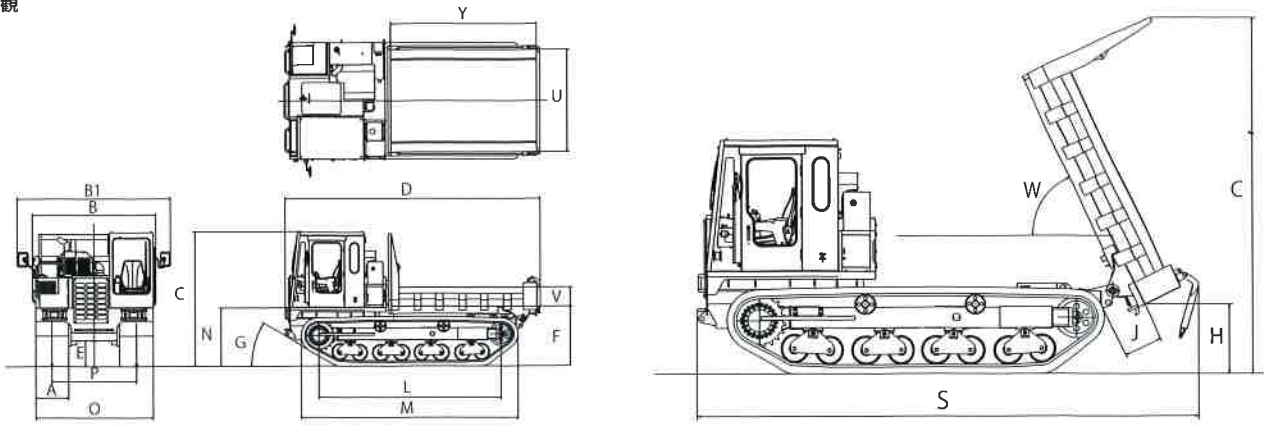


■ 外観



■ 概略仕様

型式		IC75-2
●積載荷重		6500kg
●機械質量		10500kg
●走行速度	低速	0~8.5km/h
	高速	0~12km/h
●エンジン	モデル名 型式	カミンズ QSB6.7-4C
	定格出力	168kw/2200min ⁻¹ (226ps/2200rpm)
	総排気量	6-6686cc
	燃焼方式	直噴ターボディーゼル
●燃料タンク容量		255L
●尿素水タンク容量		19L
●最低地上高		535mm
●接地圧	空車時	24.5kPa (0.25kgf/cm ²)
	積載時	39.8kPa (0.41kgf/cm ²)
●荷台容量	山積	4.4m ³
	平積	2.5m ³
●標準荷台タイプ		舟形後方開きベッセル
●走行駆動方式		HST
●変速方式		2速走行モータ
●制動方式		HSTブレーキ+自動駐車ブレーキ
●HST設定圧力		38.0MPa (388kgf/cm ²)



特定特殊自動車排出ガス 2014年基準適合

- 不整地運搬車を運転するには、最大積載荷重1トン未満の場合「不整地運搬車特別教育」の受講、最大積載荷重1トン以上の場合「不整地運搬車運転技能講習修了証」の取得が必要です。
- ご使用前に取扱説明書をよくお読みのうえ、正しく安全にご使用ください。
- 事故や故障を未然に防ぐため、必ず定期点検を行ってください。
- 掲載の写真は、カタログ用に撮影したものであり、実物とは異なる場合があります。本仕様は予告なく変更することがあります。

■ 本体外形寸法

荷台仕様	荷形量方向	スクープエンド	平床三方開き
荷台容量 (m ³) JIS	山積み	4.4m ³	3.9m ³
	平積み	2.5m ³	2.3m ³
B 上部機械幅	バックミラー無し	2640mm	2640mm
B1	バックミラー有り	3295mm	3295mm
C 全高		2860mm	2860mm
D 全長		5460mm	5460mm
E 最低地上高		535mm	535mm
F 荷台底高さ		1280mm	1280mm
Y 荷台寸法	長さ	3100mm	3100mm
U	幅	2200mm	2200mm
V	高さ	400mm	400mm
G アプローチ角		29°	29°

■ 荷台上げ時寸法

S 全長	6100mm	5770mm	6090mm
C 全高	4360mm	4360mm	4360mm
H 荷台間口高さ	850mm	910mm	845mm
J 荷台間口とゴムシューとの隙間	465mm	530mm	465mm
W 荷台上げ角	65°	65°	65°

■ クローラデータ

L タンブラー中心距離	3870mm
M クローラ全長	4590mm
N クローラ高さ	1050mm
O クローラ全幅	2500mm
P クローラ中心距離	1800mm
A クローラシュー幅	700mm
シューピッチ	100
シュー個数	98×2

■ 標準装備

●運転室	ROPSキャビン(エアコン付き)
●運転席	サスペンションシート、シートベルト、アームレスト付き
●操作レバー	1本ジョイスティックレバー、ペダル
●荷台	舟形後方開きベッセル

■ オプション

●荷台	舟形スクープエンド、平床三方開き
●運転室	リヤガード、バックカメラ

IHI

Realize your dreams

IHI建機株式会社

営業統括部

〒236-8611 神奈川県横浜市金沢区昭和町3174番地

TEL (045) 276-1142 FAX (045) 276-2595

- | | |
|-----------------------|---------------------|
| 北海道営業所 (011) 391-5570 | 中部支店 (052) 569-2030 |
| 東北支店 (022) 288-2100 | 関西支店 (06) 6121-7865 |
| 関東支店 (048) 613-1871 | 岡山分室 (086) 281-5802 |
| 甲信越営業所 (0263) 73-1196 | 九州支店 (092) 737-7710 |
| 静岡営業所 (054) 653-5211 | |

<http://www.ihikenki.co.jp>

特約店