

MOROOKA

360°
全旋回



CARRIER

MST-200VDR

全旋回キャリアダンプ〈クルクルキャリア〉第三弾!

360°全旋回のクルクルキャリアは、スピントーンの不要で足回りの消耗軽減や運搬時の負担軽減で足回りや油圧装置等のランニングコストを大幅に抑えます。

360°全旋回型荷台

切り返し操作の省略が可能。作業効率が向上します。
側方へのサイドダンプも可能。場所を選ばず排土ができます。

最大積載量2,000kg

シリーズ最小クラス。狭い現場で活躍します。





モロオカ自慢の強靱な走り!

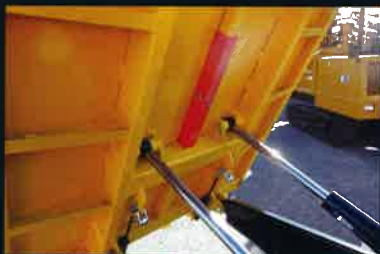
振動、騒音が少なく
路面を傷めにくいゴムクローラ



操作性の良い油圧式2本レバー



耐久性、メンテナンス性の良い
国産ディーゼルエンジン(18.6kw)



ダンプアップセーフティバー



OPTION

強化型キャノピー仕様をオプション設定

畑地や水田などの圃場を荒らしません

全旋回式の為、収穫後、また積載後の切返しは回転するだけでOK。圃場を荒らしにくく、農作業でも力を発揮します。

全幅1.5mで狭い現場の機動性充実

車幅を1.5mに抑え、狭い現場での運搬作業に威力を発揮します。

360度全旋回での作業効率UP

全旋回式は前後、また左右(サイド)のダンプアップが可能。切返し操作の省略で作業効率を向上させます。

実績のあるクボタエンジン搭載

実績と評価の高い国産(クボタ製V1505)を搭載。低燃費でメンテナンス性にも優れ、力強く安定した運搬能力を発揮します。

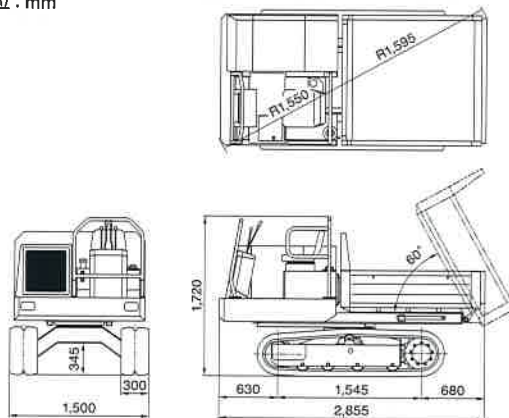
主要諸元

型式		MST-200VDR
機械質量	kg	2,000
最大積載量	kg	2,000
エンジン型式		KUBOTA V1505
エンジン出力	Ps/Rpm	25Ps/ 2,500
全長	mm	2,855
全幅	mm	1,500
全高	mm	1,720
荷台外寸	mm	1,500 × 1,400 × 350
最低地上高	mm	345
旋回半径	mm	1,595
クローラ幅	mm	300
走行システム		OPEN SYSTEM
走行速度 Lo/Hi	km/h	3.3 / 5.5
旋回速度	Rpm	7
接地圧	kPa	21.5
燃料タンク容量	ℓ	50

●本製品の使用には「不整地運搬車運転技能講習」等の受講資格が必要です。
●写真はイメージです。カタログの内容は、予告なく変更することがあります。

本体寸法図

単位：mm



環境と共に生きる

MOROOKA

株式会社 諸岡

web <http://www.morooka.co.jp>



MSA
MSA-E6-1253
MSA-08-4212



MS
JAB
CM024



代理店

5月頃

本社 〒301-0031 茨城県龍ヶ崎市庄兵衛新田町 358 ☎0297-66-2111

北海道営業所 〒053-0052 北海道苫小牧市新開町 2-4-5 ☎0144-55-8888

東北営業所 〒987-2157 宮城県栗原市高清水中ノ莖 94 ☎0228-58-3776

関東営業所 〒301-0031 茨城県龍ヶ崎市庄兵衛新田町 358 ☎0297-66-2111

北信越営業所 〒950-1456 新潟県新潟市南区茨曾根 2410-1 ☎025-375-1212

中部営業所 〒529-0423 滋賀県長浜市木之本町千田小堀 189 ☎0749-82-6277

中国営業所 〒708-1116 岡山県津山市野村欠の木 146-1 ☎0868-29-2200

九州営業所 〒861-4151 熊本県熊本市南区富合町清藤 346-1 ☎096-358-8030