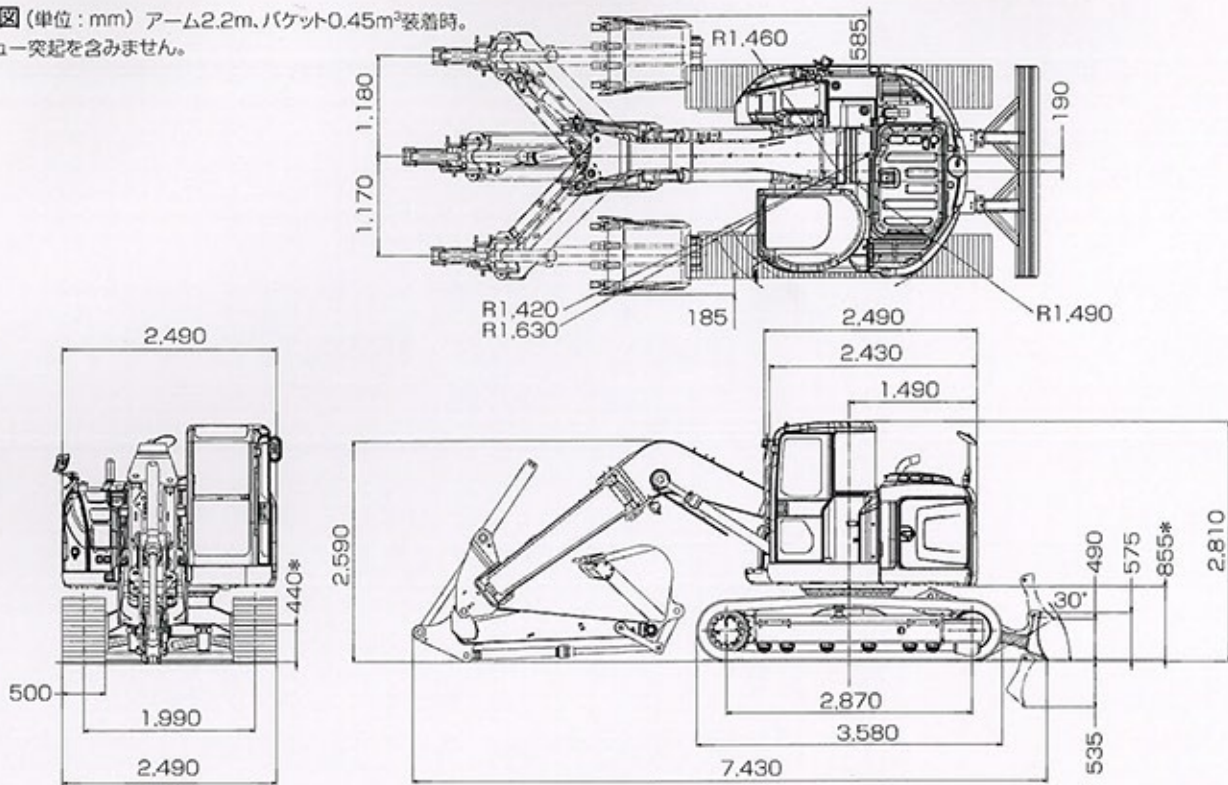


SK130UR

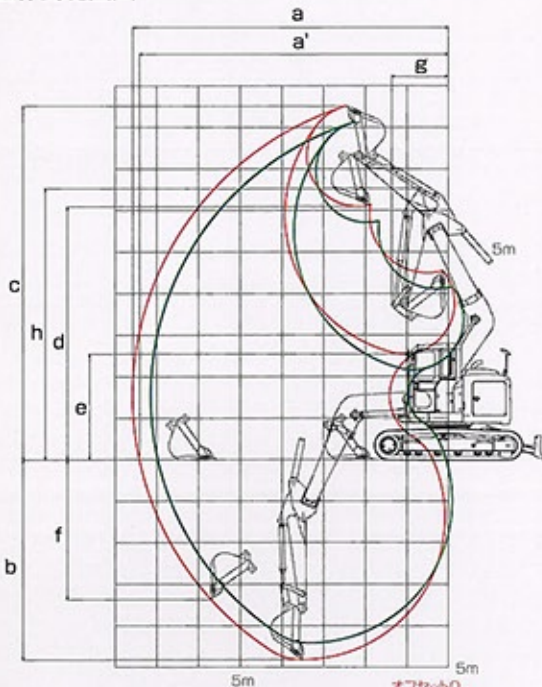
■全体図 (単位: mm) アーム2.2m、バケット0.45m³装着時。

*印はシュー突起を含みません。



単位:mm

■作動範囲図



●バケットを反転すれば、ショベル作業ができます。

オフセット0
左最大オフセット
右最大オフセット

項目	アームの種類			ロングアーム (2.5m)		
	左最大オフセット	オフセット0	右最大オフセット	左最大オフセット	オフセット0	右最大オフセット
a-最大掘削半径	7.150	7.570	7.140	7.410	7.830	7.400
a'-床面最大掘削半径	6.980	7.410	6.970	7.250	7.680	7.230
b-最大掘削深さ*	4.420	4.820	4.410	4.720	5.120	4.710
c-最大掘削高さ*	8.140	8.510	8.120	8.340	8.720	8.330
d-最大ダンプ高さ*	5.720	6.090	5.700	5.910	6.290	5.900
e-最小ダンプ高さ*	2.170	2.540	2.160	1.900	2.270	1.890
f-最大垂直掘深さ*	3.030	3.370	3.020	3.540	3.900	3.530
g-最小旋回半径	1.680	1.410	1.960	1.720	1.550	2.010
h-同上時高さ*	6.150	6.530	6.140	6.160	6.530	6.150
標準バケット容量 (山積)	0.45m ³			0.38m ³		

*印はシュー突起を含みません。バケット容量は新JIS表示です。

■各種シュー

形状	シュー幅 (mm)	クローラ全幅 (mm)	接地圧 (kPa [kgf/cm ²])
鉄クローラ (等高)	500 (標準)	2,490	42 [0.43]
	600	2,590	36 [0.37]
	700	2,690	31 [0.32]
フラットシュー	500	2,490	43 [0.44]
ゴムパッドシュー	500	2,490	45 [0.46]

(注) 接地圧は基本アタッチメント装着時の値です。

■各種バケットの仕様と組み合わせ

項目	種類	ハウバケット				
		幅狭		標準		
用途		一般掘削				
バケット容量	山積 (旧JIS)	m ³	0.24 (0.22)	0.31 (0.27)	0.38 (0.33)	0.45 (0.4)
	平積	m ³	0.2	0.23	0.28	0.35
バケット口幅	サイドカッタ有	mm	600	700	800	900
	サイドカッタ無	mm	500	600	700	800
ツースの数			3	3	4	4
組み合わせ	アーム (2.2m)		○	○	○	◎
	ロングアーム (2.5m)		○	○	◎	—
	テレスコピックアーム		○	○	◎	—

標準タイプ以外はオプション設定です。バケット容量は新JIS表示で () 内は旧JIS表示です。◎印は標準の組み合わせ、○印は一般作業を示します。