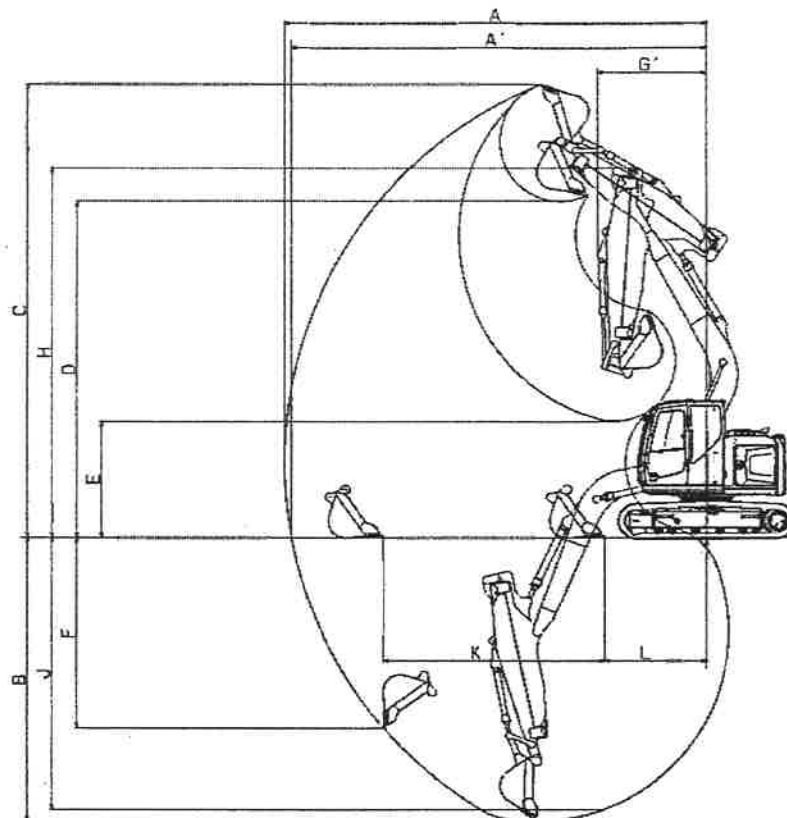


3.1.4 作業範囲図

4.68mブーム+テレスコピックアーム+0.31m³バケット

YY11Z00674P1

単位：mm

項目	テレスコシリンダ伸縮	テレスコシリンダ伸長時 0.31m ³ (0.27m ³)バケット付	テレスコシリンダ縮小時 0.31m ³ (0.27m ³)バケット付
A	最大掘削半径	10,350	8,520
A'	床面最大掘削半径	10,230	8,380
※B	最大掘削深さ	7,840	5,770
※C	最大掘削高さ	10,380	9,200
※D	最大ダンプ高さ	8,000	6,820
※E	最小ダンプ高さ	280	2,370
※F	垂直掘深さ	5,900	3,880
G	フロント最小旋回半径	2,350	2,210
※H	最小旋回時高さ	7,500	7,500
※J	8フィートレベル掘削深さ	7,660	5,540
K	水平掘削距離	ストローク	4,470
L		最小時	2,050

補足説明

※寸法は、シューラグ高さを含みません。

() 内バケット容量は旧 JIS を示す。

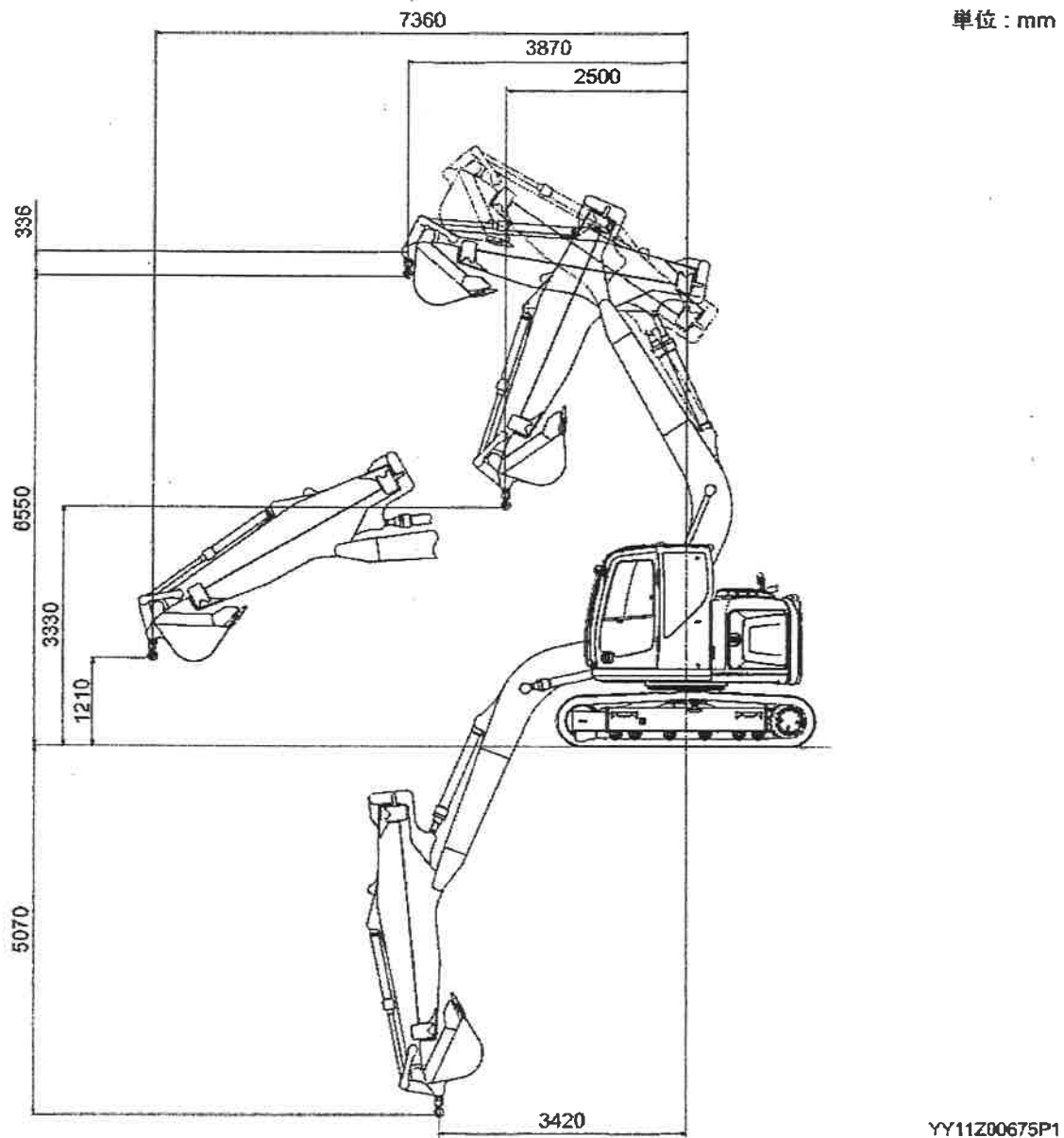
4.1.3 アタッチメントの作業範囲図

4.1.3.1 SK135SR-3 (テレスコピックアーム仕様)

注記

機械仕様

- (1) 4.68mブーム
- (2) テレスコピックアーム
- (3) 0.31m³バケット



4

注意

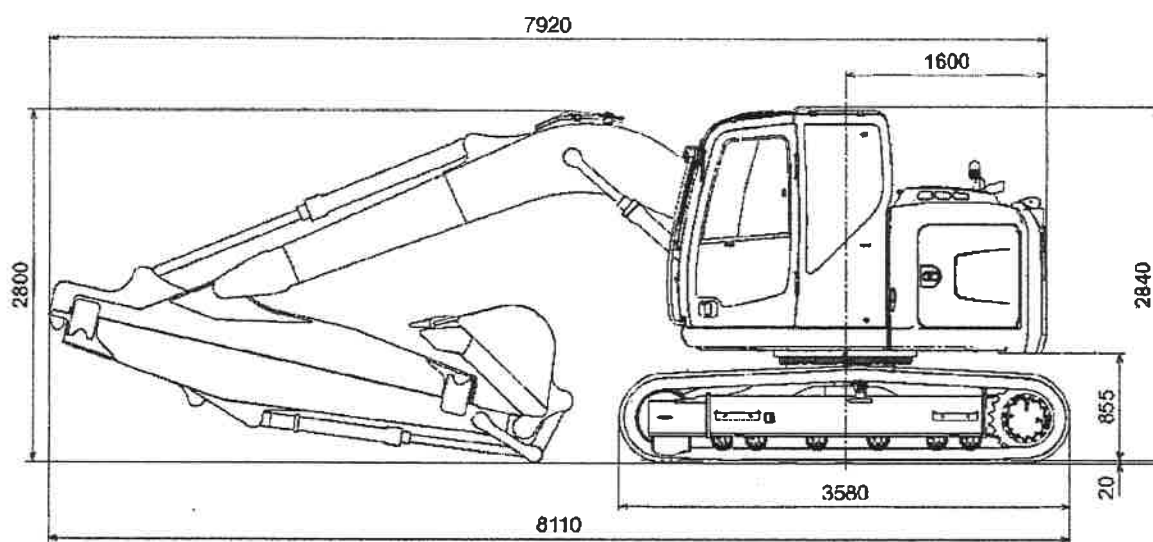
作業前にフックとバケットの干渉防止のため、事前に作業姿勢を確認し上姿勢範囲内でクレーン作業を行ってください。

4.1 仕様

4.1.1 外形寸法

4.1.1.1 SK135SR-3 (4.68mブーム+テレスコピックアーム)

単位: mm



YY15Z00585P1

[4. 仕様編]

4.1.2 定格荷重

4.1.2.1 SK135SR-3

単位：ton

ATT組合せ 作業半径(m)	4.68mブーム+テレスコピックアーム	
	定格荷重	
	定置吊定格荷重	走行吊定格荷重
2.5	2.9	1.4
3	2.9	1.4
3.5	2.4	1.2
4	1.9	0.9
4.5	1.5	0.7
5	1.2	0.6
5.5	1.0	-
6	0.9	
6.5	0.7	
7	0.6	
7.3	0.6	