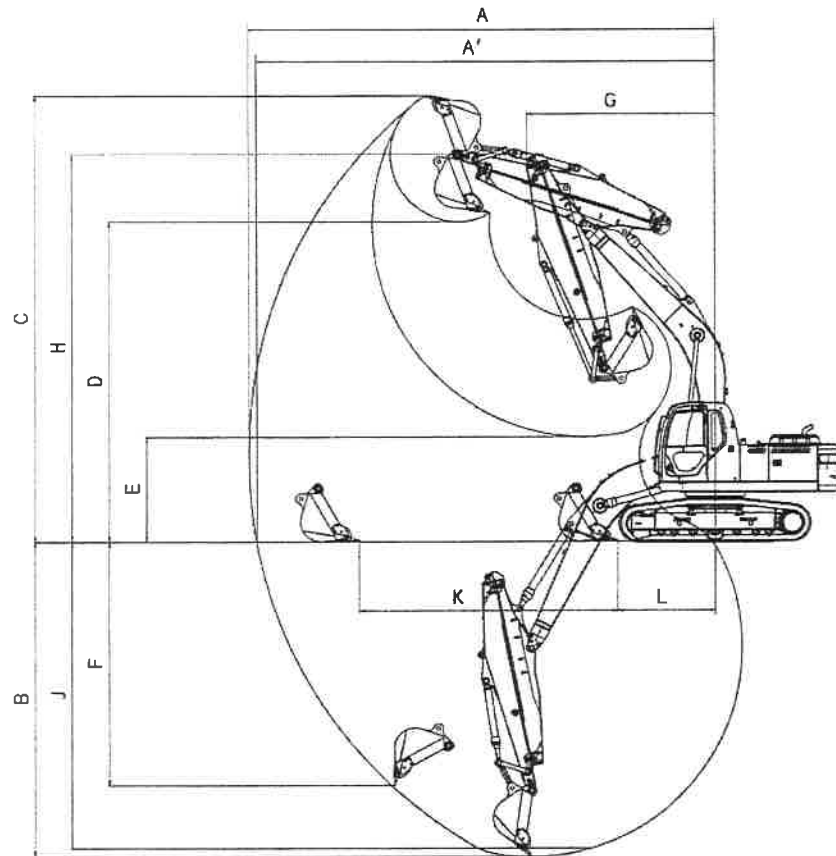


3.1.4 SK200-8, SK210LC-8 作業範囲図

テレスコピックアーム



単位：m

項目	テレスコシリンダ伸縮	テレスコシリンダ伸長時 0.51m ³ (0.45m ³) バケット付	テレスコシリンダ縮小時 0.51m ³ (0.45m ³) バケット付
A	最大掘削半径	12.15	10.02
A'	床面最大掘削半径	12.01	9.85
※B	最大掘削深さ	9.28	6.89
※C	最大掘削高さ	10.34	9.59
※D	最大ダンプ高さ	7.63	6.89
※E	最小ダンプ高さ	—	2.26
※F	垂直掘深さ	7.72	5.32
G	最小回転半径	4.02	4.05
※H	最小回転時高さ	8.34	8.34
※J	8 フィートレベル掘削深さ	9.14	6.69
K	水平掘削距離	ストローク	9.19
L		最小時	0.61

注記

※寸法は、シューラグ高さを含みません。

() 内バケット容量は旧 JIS を示す。