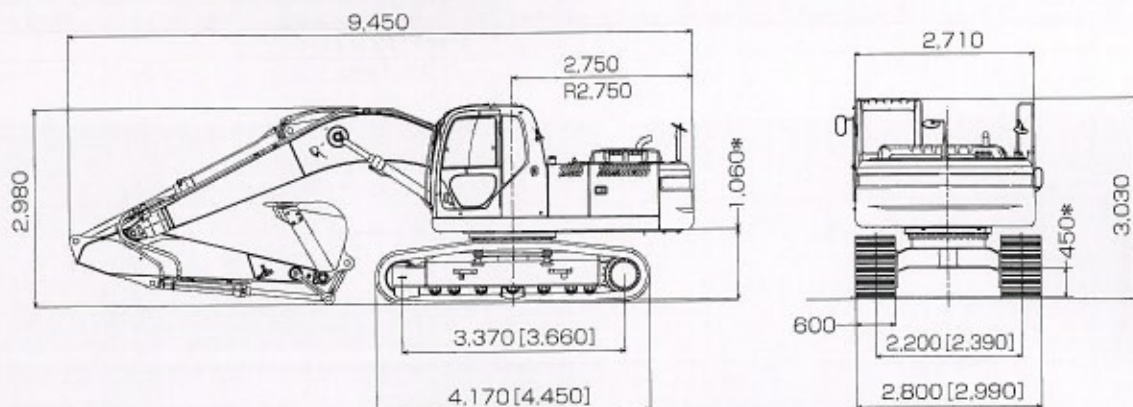
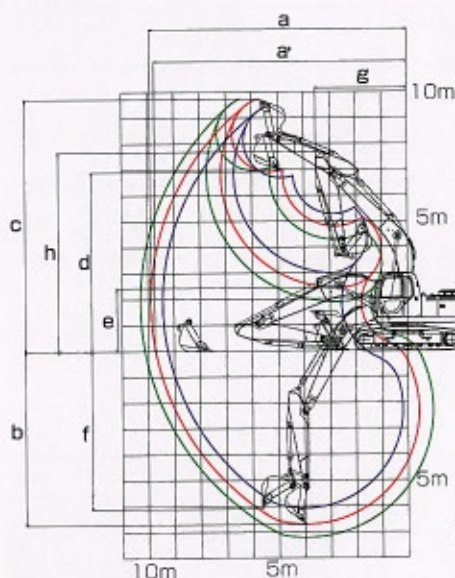


SK200 SK210LC

■全体図 アーム(2.94m)、0.8m³バケット装着時。*印はシュー突起を含みません。[]内はLCタイプ。



■作動範囲図



項目	アームの種類			
	ショートアーム (2.4m)	アーム (2.94m)	ロングアーム (3.5m)	アーム+EXアーム* (2.94m) (1.52m)
a-最大掘削半径	9,420	9,900	10,340	11,310
a'-床面最大掘削半径	9,240	9,730	10,170	11,160
b-最大掘削深さ*	6,160	6,700	7,260	8,220
c-最大掘削高さ*	9,510	9,720	9,750	10,420
d-最大ダンプ高さ*	6,680	6,910	6,970	7,610
e-最小ダンプ高さ*	2,980	2,430	1,870	920
f-最大垂直掘深さ*	5,570	6,100	6,470	7,620
g-最小旋回半径	3,560	3,540	3,480	3,540
h-同上前高さ*	7,750	7,680	7,720	7,680
標準バケット容量(山積)	0.93m ³	0.8m ³	0.7m ³	0.51m ³

*印はシュー突起を含みません。バケット容量は新JIS表示です。*印は受注対応品です。

●バケットを反転すれば、ショベル作業ができます。

■各種シュー

形状	シュー幅 (mm)	クローラ全幅(mm)		接地圧(kPa[kgf/cm ²])	
		SK200	SK210LC	SK200	SK210LC
鉄クローラ(等高)	600(標準)	2,800	2,990	44 [0.45]	42 [0.43]
	700	2,900	3,090	39 [0.40]	37 [0.37]
	800	3,000	3,190	34 [0.35]	33 [0.33]
ゴムパッドシュー*	600	2,800	2,990	45 [0.46]	43 [0.44]
三角シュー*	900	3,100	3,290	31 [0.31]	29 [0.30]

(注)接地圧は基本アタッチメント装着時の値です。*印のシューは受注対応品です。

■各種バケットの仕様と組み合わせ

項目	種類	ホウバケット											注			
		幅狭		標準		幅広		ロングレンジ用			砕石			解体	法面	
タイプ		幅狭		標準		幅広		ロングレンジ用			砕石		解体	法面		
用途		一般掘削						40FT用			50FT用		60FT用		重掘削	法面仕上げ
バケット容量	山積(旧JIS)	m ³	0.51 (0.45)	0.7 (0.61)	0.8 (0.7)	0.93 (0.8)	1.05 (0.9)	1.3 (1.1)*	0.7 (0.61)	0.45 (0.4)	0.27 (0.24)	0.8 (0.7)	0.8 (0.7)	—		
	平積	m ³	0.39	0.52	0.59	0.67	0.75	0.9	0.5	0.35	0.2	0.59	0.59	—		
バケット口幅	サイドカット有	mm	870	1,080	1,160	1,330	1,460	—	1,290	910	750	1,180	1,180	—		
	サイドカット無	mm	770	980	1,060	1,230	1,360	1,630	1,190	810	680	1,060	1,060	2,200x1,100		
ツースの数			3	5	5	5	6	6	—	—	—	4	5	—		
組み合わせ	ショートアーム(2.4m)		○	○	○	◎	△	△	—	—	—	—	○	○	△	
	アーム(2.94m)		○	○	◎	△	—	—	—	—	—	—	○	○	△	
	ロングアーム(3.5m)		○	◎	△	—	—	—	—	—	—	—	—	—	△	
	アーム+EXアーム*(1.52m)		◎	—	—	—	—	—	—	—	—	—	—	—	—	
テレスコピックアーム		◎	—	—	—	—	—	—	—	—	—	—	—	—		

標準タイプ以外はオプション設定です。バケット容量は新JIS表示で()内は旧JIS表示です。◎印は標準の組み合わせ、○印は一般作業、△印は軽作業を示します。

*印は受注対応品です。

■主な仕様

機種名		SK200	SK210LC
本体型式		SK200-8	SK210LC-8
車名および型式		コベルコ EDR-YN11	コベルコ EDR-YQ11
●性能			
標準バケット容量	m ³	0.8 (BJIS 0.7)	
回転速度	min ⁻¹ (rpm)	12.5 (12.5)	
走行速度	km/h	6.0/3.6	
登坂能力	% (度)	70 (35)	
最大掘削力	バケット	143 (14,600) (157 (16,000) *)	
	アーム	102 (10,400) (112 (11,400) *)	
●質量 (標準シュー装着時)			
運転質量	kg	19,700	20,100
●エンジン			
型式	日野J05E		
種類	インタークーラターボ付直接噴射式ディーゼル		
定格出力	kW/min ⁻¹ (PS/rpm)	114/2,000 (155/2,000) (JIS D 0006)	
燃料タンク容量	ℓ	370	
●油圧装置			
油圧ポンプ	形式	2速可変容量アキシャルピストン+1ギヤ	
	設定圧	MPa (kgf/cm ²) 34.3 (350) (37.8 (385) *)	
旋回モータ形式	アキシャルピストンモータ (1個)		
走行モータ形式	可変容量アキシャルピストンモータ (2個)		
油圧作動油	ℓ	全量230 (タンク内油量146)	
燃料消費量評価値*			
Sモード時	kg/標準作業	11.2	
Hモード時	kg/標準作業	12.8	

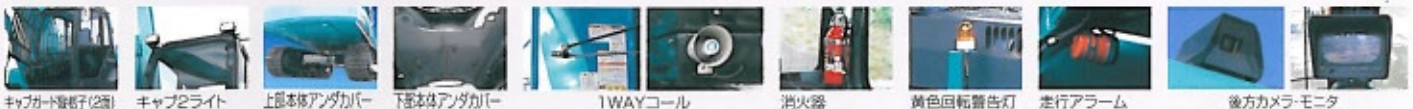
単位は国際単位系のSI単位表示で、|内は従来表示です。また、バケット容量、掘削力は新JISで表示しています。*1はパワーアップ時の値です。*2 本欄に示す燃料消費量は、JCMAS「(社)日本建設機械化協会規格」(H 020:2007)および「建設機械燃料消費量評定要領」に基づく標準的な条件を用いて模擬動作により測定した値で、燃料消費効率を表す指標です。当社が自主的に測定した数値です。なお、実際の作業における燃料消費量はお客様の使用環境や運転方法(土地条件、作業方法、アタッチメント種類、気象、整備など)が異なりますので、それに応じて異なった値となります。

■装備品

◎印は標準装備、△印はオプション、□印は受注対応を示します。

機種名	SK200	SK210LC	機種名	SK200	SK210LC
●バケット (詳細は「各種バケットの仕様と組み合わせ」をご参照ください。)					
0.8m ³ バケット	◎		三角シュー		□
0.8m ³ HD砕石バケット		△	●キャブ		
0.8m ³ HD解体バケット		△	基本キャブ		◎
●配管					
N&B配管		◎※1	基本キャブ(天窓ポリカーボネイト製)		△
回転N&B配管		△※1	●キャブガード		
ハイリーチクレーン		△※1	縦格子(1面)下部		△
自動給脂装置		△※1	縦格子(2面)下部、前部		△
●アーム					
アーム(2.94m)		◎	●シート		
ショートアーム(2.4m/HDアーム相当)		△	基本シート		◎
ロングアーム(3.5m)		△	サスペンション付シート		△
テレスコピックアーム: 0.51m ³		△	●その他		
EX(エクステンション)アーム		□	寒冷地仕様		△
●ブーム					
ブーム(5.65m)		◎	マルチコントロール		△
40FTロングレンジ仕様(アーム含む): 0.7m ³	-	△	稼働機管理システム「MERIT」		◎
50FTロングレンジ仕様(アーム含む): 0.45m ³	-	△	キャブ2ライト		△
●ウエイト					
基本ウエイト		◎	増設トラックガイド		△
セミ増量ウエイト(+600kg)		△	上部本体アングカバー		◎
増量ウエイト(+1,800kg)	-		上部本体アングカバー(強化型、t6mm)		△
●シュー					
600mm等高シュー		◎	下部本体アングカバー(t9mm)		△
700mm等高シュー		△	1WAYコール		△
800mm等高シュー		△	消火器		△
ゴムパッドシュー		□	黄色回転警告灯		△
			走行アラーム		△
			後方カメラ・モニタ(カラー)		△
			パーソナルロックキー		◎
			IDキー		△
			防虫ネット(エアコンコンデンサ用)		△

※1、ロングレンジ仕様、テレスコピックアーム仕様には設定していません。
※2、ロングレンジ仕様のための設定です。



標準装備品

- オートエアコン(内気循環・外気導入切替式) ●デフロスタ ●左右一体スライド式コントロールボックス ●ダブルスライドシート ●巻取り式シートベルト ●ラゲジトレイ
- 大型カップホルダ ●ライフハンマ ●AM/FMラジオ(2スピーカー) ●耳付2分割フロアマット ●ルームライト ●エンジンオイルバンドレンコック ●ブームホールディングバルブ
- 前方作業灯(アタッチメント:1、上部本体右:1) ●ダブルエレメントエアクリーナ ●間欠&ライズアップワイバ