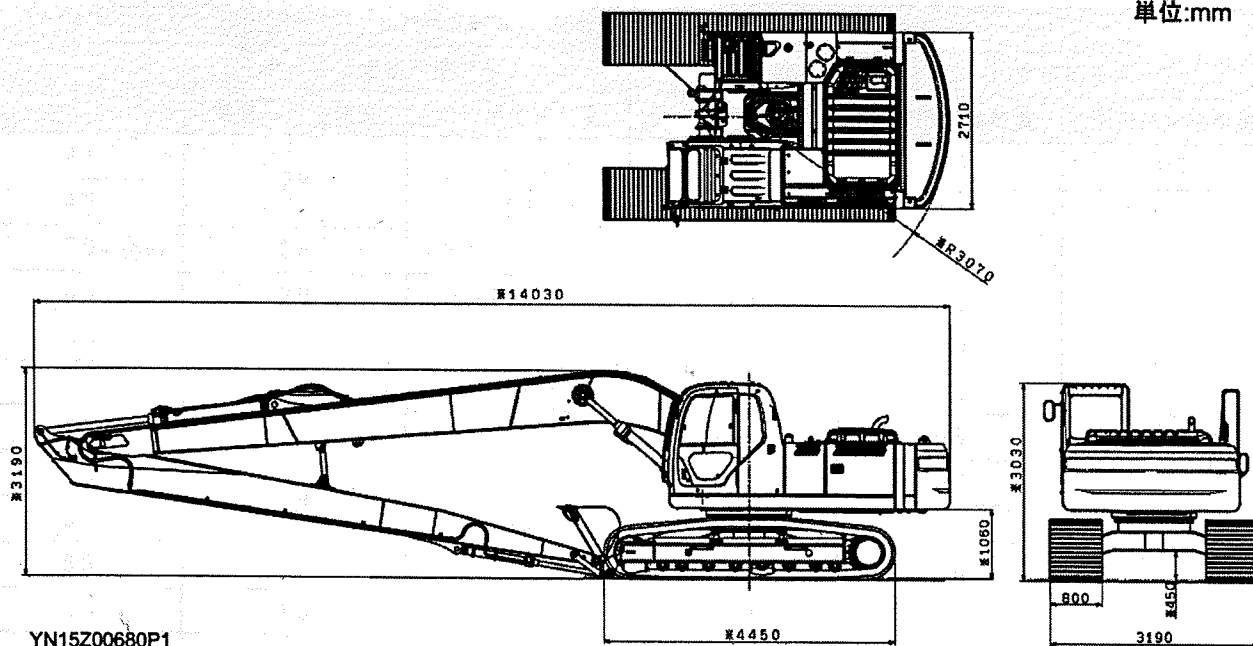


D. 9.90mブーム+7.90m アーム付 (60Ftロングレンジ)

単位:mm



単位 : ton

9.90mブーム+7.90mアーム(60Ftロングレンジ)					
作業半径(m)	定格荷重		作業半径(m)	定格荷重	
	定置吊定格荷重	走行吊定格荷重		定置吊定格荷重	走行吊定格荷重
4.5	2.6	1.3	11.0	0.9	0.4
5.0	2.3	1.1	11.5		
5.5	2.0	1.0	12.0		
6.0	1.8	0.9	12.5		
6.5	1.5	0.7	13.0		
7.0	1.4		13.5		
7.5	1.2	0.6	14.0		
8.0	1.1	0.5	14.5	0.7	-
8.5	0.9	0.4	15.0	0.6	
9.0			15.5	0.5	
9.5			16.0		
10.0			16.5	0.3	
10.5			-	-	-

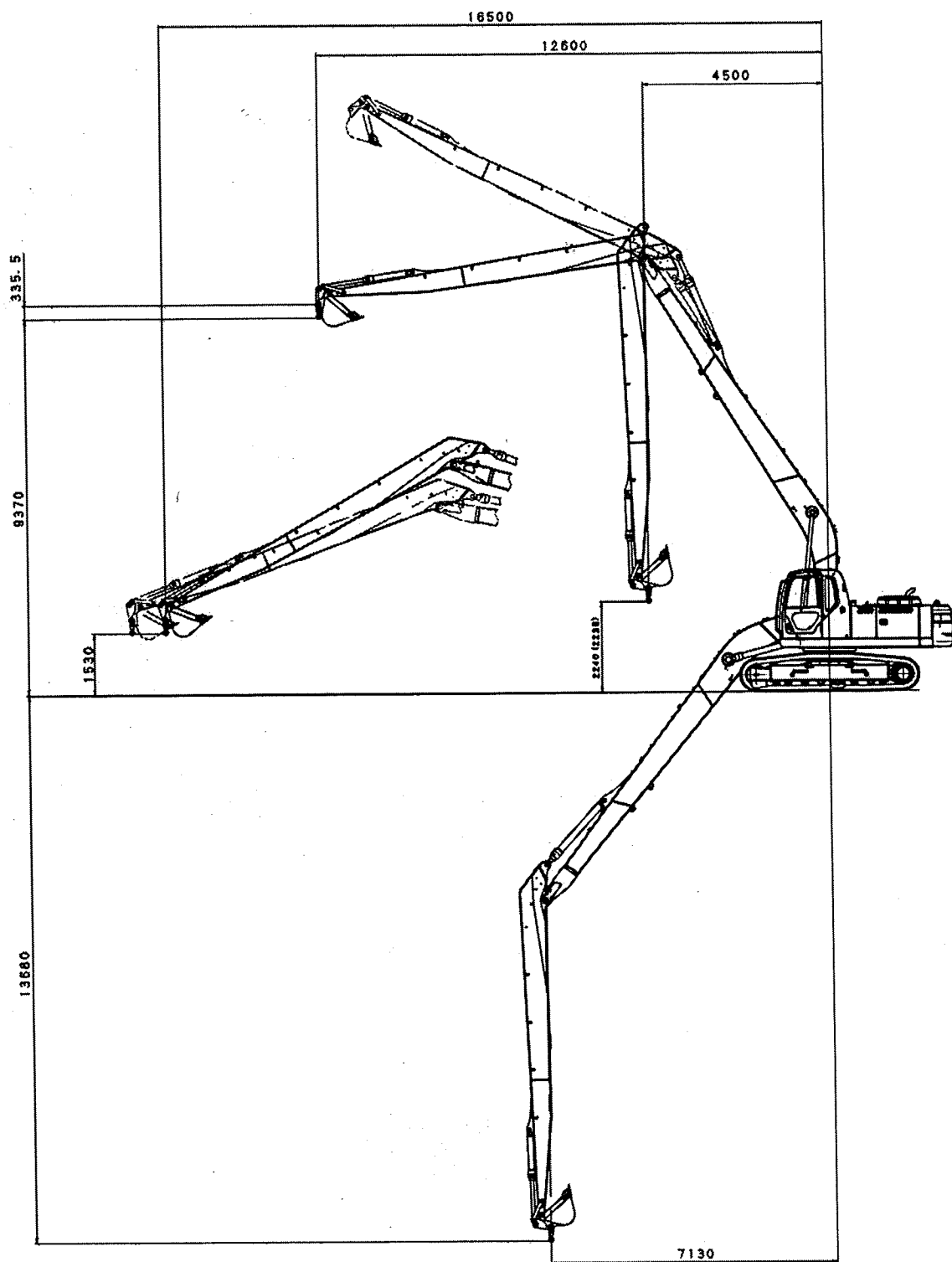
補足説明

本定格荷重表は全周方向について転倒荷重の78%以内となっています。
クレーン作業時は水平堅土上で行ってください。

[4. 仕様編]

D. 9.90mブーム+7.90mアーム付 (60Ftロングレンジ)

単位:mm



YN11Z11010P1

注意

作業前にフックとバケットの干渉防止のため、事前に作業姿勢を確認し上姿勢範囲内でクレーン作業を行ってください。