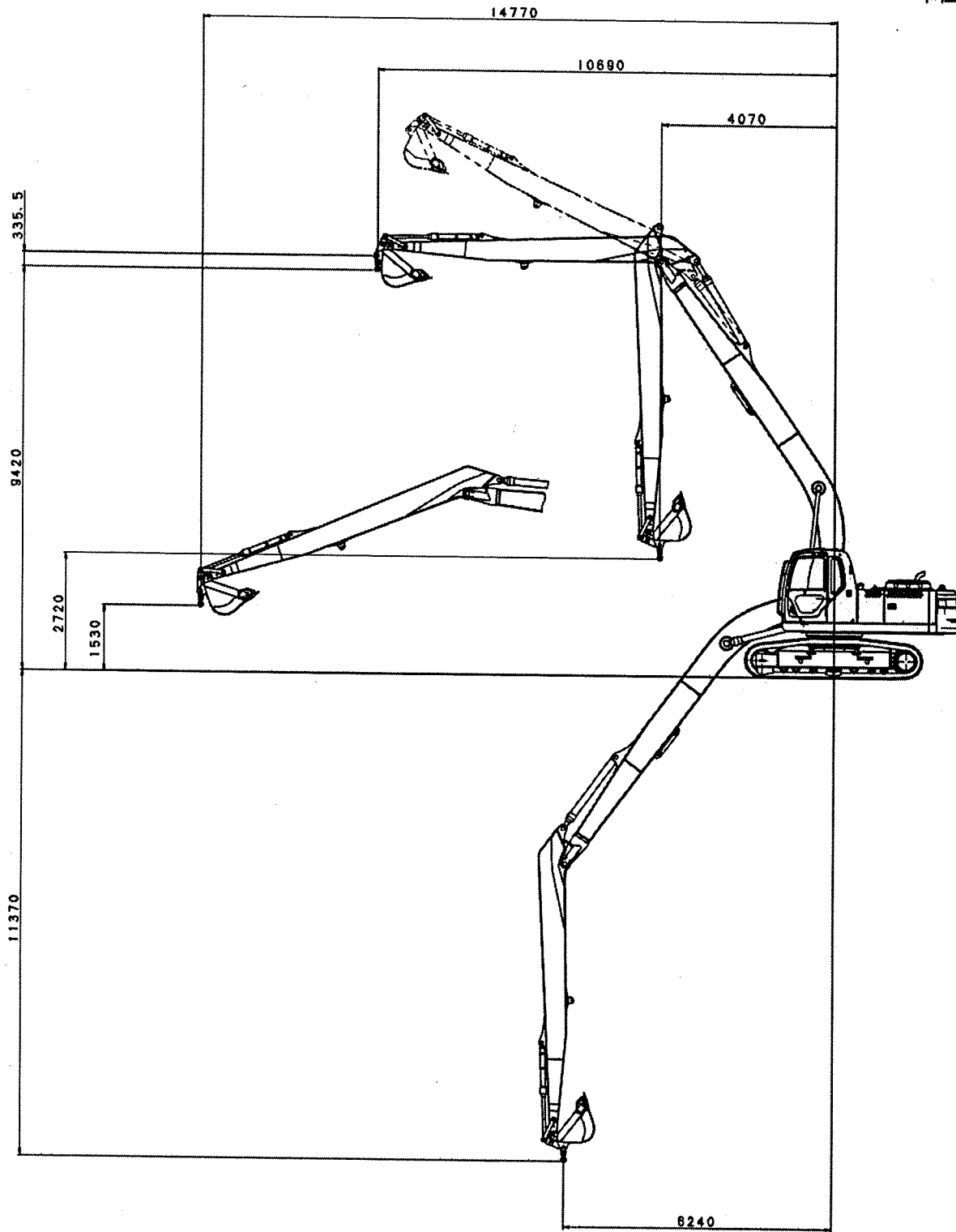


C. 8.75mブーム+6.35mアーム付 (50Ftロングレンジ)

単位:mm



YN11Z11008P1

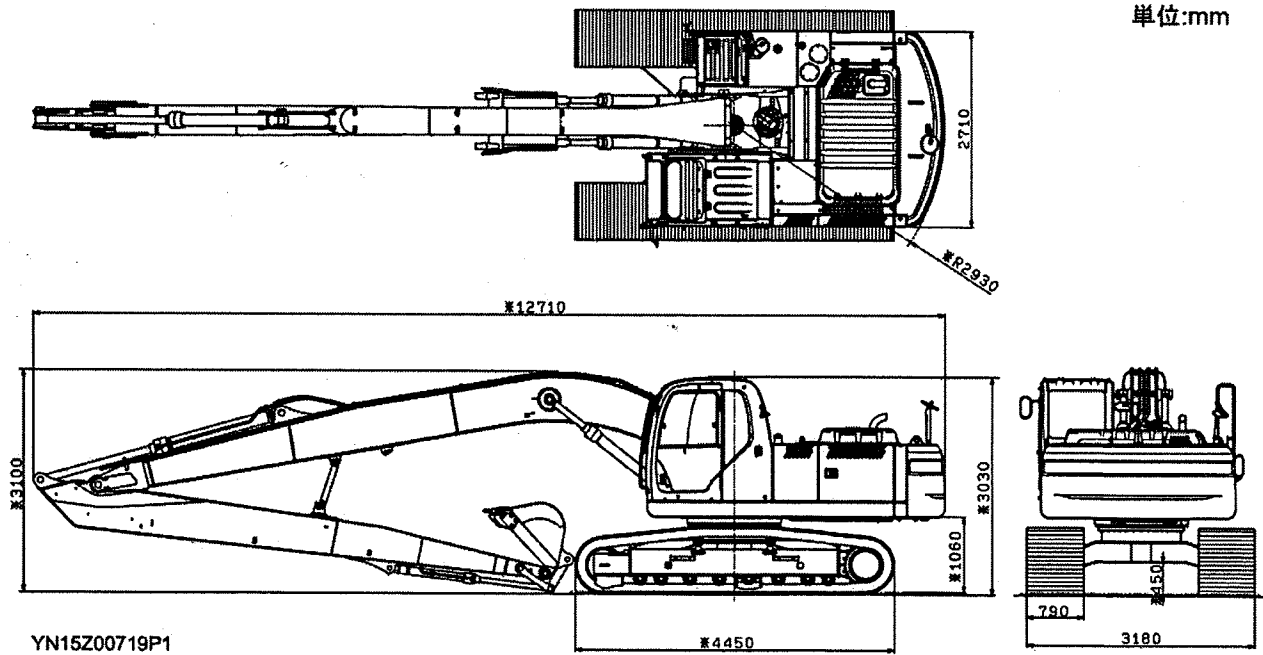
注意

作業前にフックとバケットの干渉防止のため、事前に作業姿勢を確認し上姿勢範囲内でクレーン作業を行ってください。

[4. 仕様編]

C. 8.75mブーム+6.35mアーム付 (50Ftロングレンジ)

単位:mm



YN15Z00719P1

[4. 仕様編]

単位 : ton

8.75mブーム+6.35mアーム(50Ftロングレンジ)					
作業半径(m)	定格荷重		作業半径(m)	定格荷重	
	定置吊定格荷重	走行吊定格荷重		定置吊定格荷重	走行吊定格荷重
4.1	2.9	1.4	10.0	1.5	0.7
4.5			10.5	1.4	
5.0	2.8	1.3	11.0	1.3	
5.5	2.6		11.5	1.2	
6.0	2.2	1.1	12.0	1.0	
6.5	2.0	1.0	12.5	0.9	
7.0	1.9	0.9	13.0	0.8	
7.5			13.5	0.7	
8.0			14.0	0.6	
8.5	14.5				
9.0	1.8	0.8	14.7	-	
9.5	1.7		-		-