

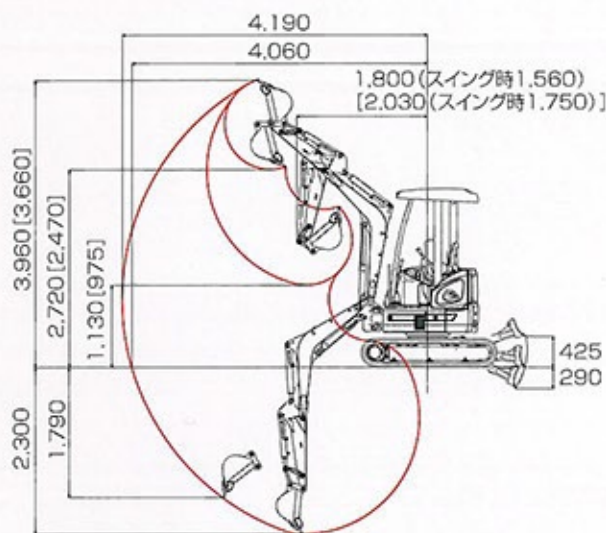
SK20SR

仕様

本体型式	SK20SR-3E	
	ゴムクローラ	鉄クローラ
●質量		
機械質量	kg	2,100 [2,240]
機体質量	kg	1,640 [1,780]
●バケット		
標準バケット容量	m ³	0.066 (旧JIS0.06)
標準バケット幅	mm	450 (サイドカッタ含む)
●エンジン		
型式	ヤンマー-3-3TNV82A	
種類	水冷3気筒直接噴射式ディーゼル	
定格出力	kW/min ⁻¹ [PS/rpm]	15.9/2,200 [21.6/2,200]
燃料タンク容量	ℓ	28
●性能		
走行速度	km/h	4.1/2.3
旋回速度	min ⁻¹ [rpm]	8.7 [8.7]
登坂能力	% (度)	58 (30)
最大掘削力 (バケット)	kN [kgf]	19.3 [1,970]
接地圧	kPa [kgf/cm ²]	26 [0.27] [27 [0.28]] [27 [0.28] [29 [0.29]]]
●ブレード		
幅×高さ	mm	1,400×300
作動範囲	mm	上425 下290
●側溝掘機構		
方式	ブームスイング方式	
角度	度	左60 右55
●走行装置		
シュー形式	ゴムクローラ 鉄クローラ	
シュー幅	mm	250
●油圧装置		
油圧ポンプ	形式	可変容量アキシャルピストン+ギヤ
	設定圧 MPa [kgf/cm ²]	23.0 [235]
旋回モータ形式	アキシャルピストンモータ	
走行モータ形式	アキシャルピストン2速モータ	
作動油量	ℓ	全量25 (タンク油量20)

単位は国際単位系のSI表示で[]内は従来表示です。[]内はキャブ仕様の数値を示します。

作動範囲図 (単位:mm)



数値はシュー突起を含みません。[]内の数値はキャブ仕様のものです。

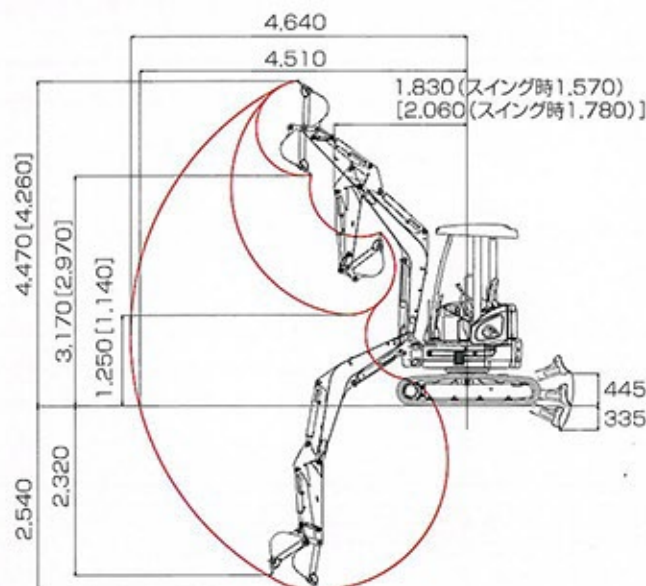
SK27SR

仕様

本体型式	SK27SR-3E	
	ゴムクローラ	鉄クローラ
●質量		
機械質量	kg	2,490 [2,630]
機体質量	kg	1,950 [2,090]
●バケット		
標準バケット容量	m ³	0.08 (旧JIS0.07)
標準バケット幅	mm	500 (サイドカッタ含む)
●エンジン		
型式	ヤンマー-3-3TNV82A	
種類	水冷3気筒直接噴射式ディーゼル	
定格出力	kW/min ⁻¹ [PS/rpm]	15.9/2,200 [21.6/2,200]
燃料タンク容量	ℓ	28
●性能		
走行速度	km/h	4.1/2.3
旋回速度	min ⁻¹ [rpm]	8.7 [8.7]
登坂能力	% (度)	58 (30)
最大掘削力 (バケット)	kN [kgf]	22.0 [2,240]
接地圧	kPa [kgf/cm ²]	28 [0.29] [30 [0.31]] [30 [0.31] [31 [0.31]]]
●ブレード		
幅×高さ	mm	1,500×300
作動範囲	mm	上445 下335
●側溝掘機構		
方式	ブームスイング方式	
角度	度	左60 右55
●走行装置		
シュー形式	ゴムクローラ 鉄クローラ	
シュー幅	mm	250
●油圧装置		
油圧ポンプ	形式	可変容量アキシャルピストン+ギヤ
	設定圧 MPa [kgf/cm ²]	23.0 [235]
旋回モータ形式	アキシャルピストンモータ	
走行モータ形式	アキシャルピストン2速モータ	
作動油量	ℓ	全量25 (タンク油量20)

単位は国際単位系のSI表示で[]内は従来表示です。[]内はキャブ仕様の数値を示します。

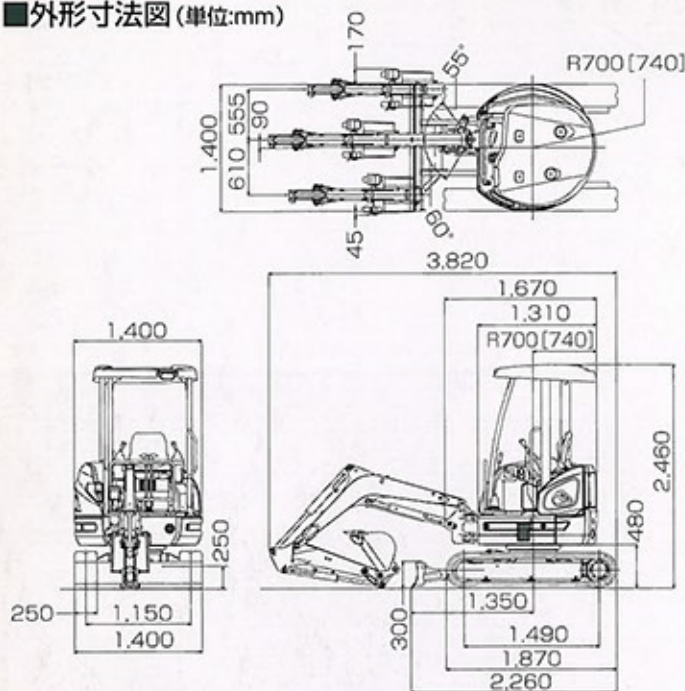
作動範囲図 (単位:mm)



数値はシュー突起を含みません。[]内の数値はキャブ仕様のものです。

SK20SR

■外形寸法図(単位:mm)



数値はシュー突起を含みません。[]内の数値はキャブ仕様のもので、

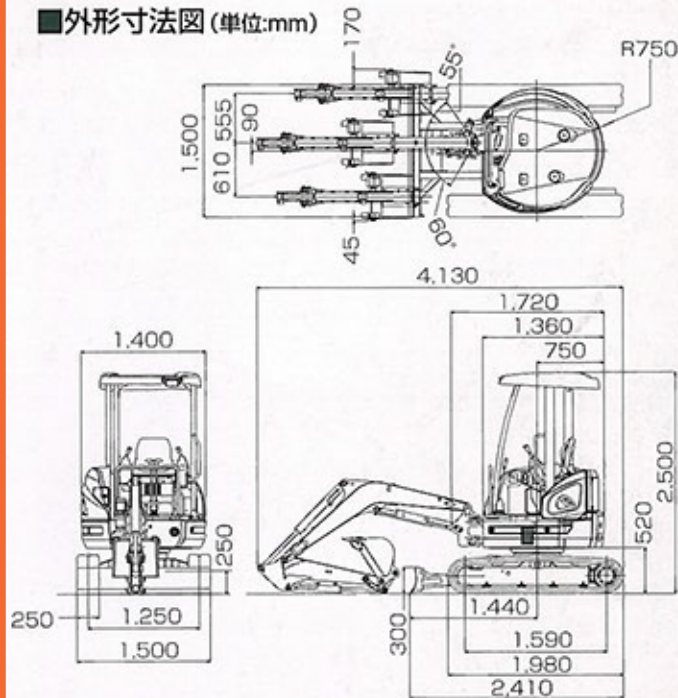
■主要装備品

	20SR	27SR
本体型式	SK20SR-3E	SK27SR-3E
●運転席		
TOPS+FOPS(1)キャノピ		○
ROPS+FOPS(1)キャブ	△[ヒータ、AMラジオ(1スピーカー)付]	
ヒータ(キャノピ仕様)		△
●足廻り		
ゴムクローラ		○
鉄クローラ(穴開き)		△
絶縁ゴムクローラ		□
ボルトON式カッティングエッジ		△
走行自動2速	—	○
●アーム		
標準アーム		○(NSB仕様と共通)
標準アーム		○(NSB仕様と共通)
ロングアーム	△(+350mm)	△(+250mm)
●バケット		
300mm幅		△(0.035m ³)
350mm幅		△(0.04m ³)
450mm幅	○(0.066m ³)	△(0.066m ³)
500mm幅	—	○(0.08m ³)
600mm幅	—	△(0.10m ³)

○:標準 △:オプション □:受注対応

SK27SR

■外形寸法図(単位:mm)



数値はシュー突起を含みません。

	20SR	27SR
本体型式	SK20SR-3E	SK27SR-3E
強化型バケット		△
ボルトオン式リンクフック		△
●その他		
NSB(ニブラー&ブレーカ)配管		△
追加ウエイト		△(175kg、後端旋回半径+75mm)
ロータリマルチコントロール		△
走行アラーム		△
自動エア抜き		○
エンジンオイルクイックドレン		○
ダブルエアエレメント		△
ワンタッチデセル		△
前方作業灯(2ヶ所)		○
ブームライトカバー		○
解体ライトカバー		△
キャブ用追加前方作業灯		△
ブームロック弁		○
パーソナルロックキー		○
IDキー		△
拡散マフラ		△
工具・クリスガン(ホルダ付)		△

○:標準 △:オプション □:受注対応

■運転および作業に必要な資格

●機体質量3トン未満の建設機械の運転には「車両系建設機械の運転業務に係わる特別教育」の受講が必要です。

コベルコ教習所のモバイルサイト



コベルコ建機株式会社

www.kobelco-kenki.co.jp

東京本社/〒141-8626 東京都品川区東五反田2-17-1 ☎03-5789-2111

コベルコ建機東日本(株) 〒889-2421 宮城県岩沼市下野郷字新田21番地(矢の目工業団地内) ☎0223-24-1141

コベルコ建機関東(株) 〒272-0002 千葉県市川市二俣新町17 ☎047-328-7111

コベルコ建機中部(株) 〒476-0001 愛知県東海市南栄田町の138-18 ☎052-603-1201

コベルコ建機西日本(株) 〒660-0086 兵庫県尼崎市丸島町46番地の1 ☎06-6414-2100

コベルコ建機九州(株) 〒816-0912 福岡県大野城市御笠川3丁目1番8号 ☎092-503-4111

■お問い合わせは……