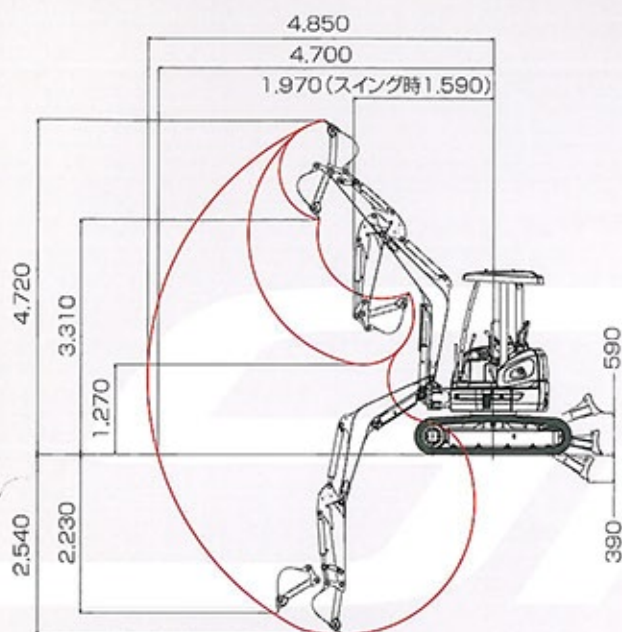
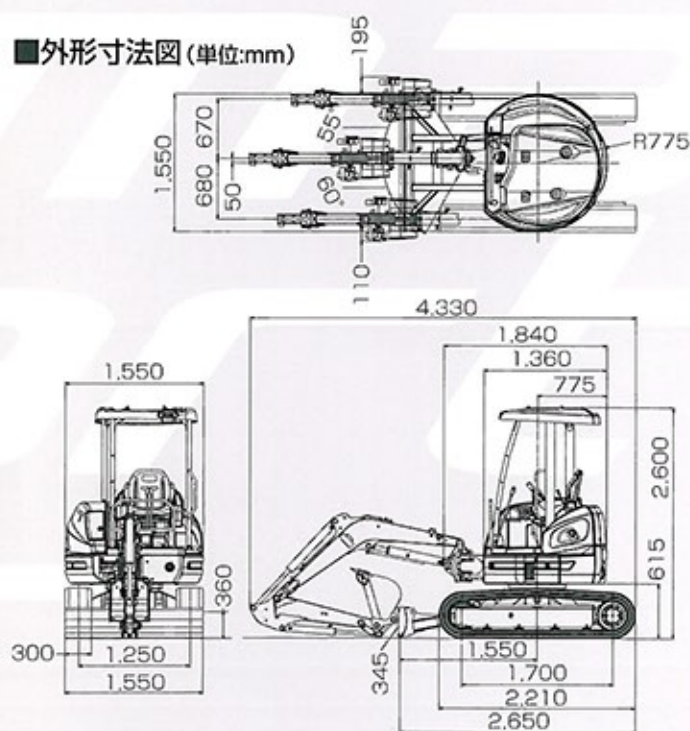


## ■作動範囲図 (単位:mm)



## ■外形寸法図 (単位:mm)



## ■仕様

本体型式	SK30SRST-5		
クローラ仕様	鉄クローラゴム付	ゴムクローラ	鉄クローラ
●質量 (ゴムパッドはMTパッド装着)			
機械質量	kg	2,950 [3,080]	2,760 [2,890]
機体質量	kg	2,110 [2,240]	1,930 [2,060]
2,840 [2,970]			
●バケット			
標準バケット容量	山積み m <sup>3</sup>	0.09 (JIS0.08)	0.08 (JIS 0.07)
	平積み m <sup>3</sup>	0.06	
標準バケット幅	mm	500 (サイドカッタ含む)	
●エンジン			
型式	ヤンマー-3-3TNV82A		
種類	水冷3気筒直接噴射式ディーゼル		
定格出力 kW/min <sup>-1</sup> [PS/rpm]	17.1/2,400 [23.2/2,400] (JIS D0006-1 FAN付)		
燃料タンク容量	ℓ	38	
●性能			
走行速度	km/h	3.7/2.0	3.8/2.1
旋回速度	min <sup>-1</sup> [rpm]	8.4 [8.4]	
登坂能力	% (度)	58 (30)	
最大掘削力 (バケット) kN [kgf]		21.9 [2,230]	
接地圧	kPa [kgf/cm <sup>2</sup> ]	26.6 [0.27] [27.8 [0.28]]	25.0 [0.25] [26.1 [0.27]]
25.7 [0.26] [26.9 [0.27]]			
●ブレード			
幅×高さ	mm	1,550×345	
作動範囲	mm	上590 下380	上560 下410
●側溝掘機構			
方式	ブームスイング方式		
角度	度	左60 右55	
●走行装置			
シュー形式		鉄クローラゴム付	ゴムクローラ
シュー幅	mm	300	
●油圧装置			
油圧ポンプ	形式	可変容量アキシャルピストン+ギヤ	
	設定圧 MPa [kgf/cm <sup>2</sup> ]	23.0 [235]	
旋回モータ形式	アキシャルピストンモータ		
走行モータ形式	アキシャルピストン2速モータ		
油圧作動油	ℓ	全量47 (タンク内油量38)	

単位は国際単位系のS表示で[]内は従来表示です。[]内はキャブ仕様の数値を示します。

### 盗難防止対策に有効なIDキー (オプション)。



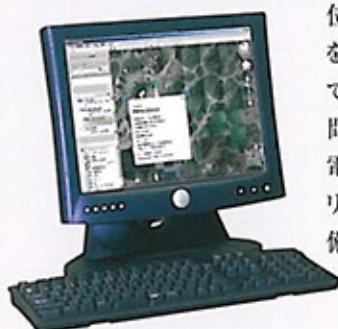
電子認証タイプのIDキーを用意。グループ管理機能付きタイプは複数台管理に便利です。

### 損傷を防ぐ強化型シリンダガード (オプション)。



標準装備のブームシリンダカバーに代えられる強化型ブームシリンダガードを新設定。また、アームシリンダ、バケットシリンダにもガードを用意しました。

### 小型建機稼働機管理システム「MERIT」を装備 (オプション)。



位置情報と稼働時間情報を現場から離れたオフィスで把握可能。また万一の時間外警報、エリア外警報、電源供給警報などのセキュリティ情報サービス機能も備えています。