

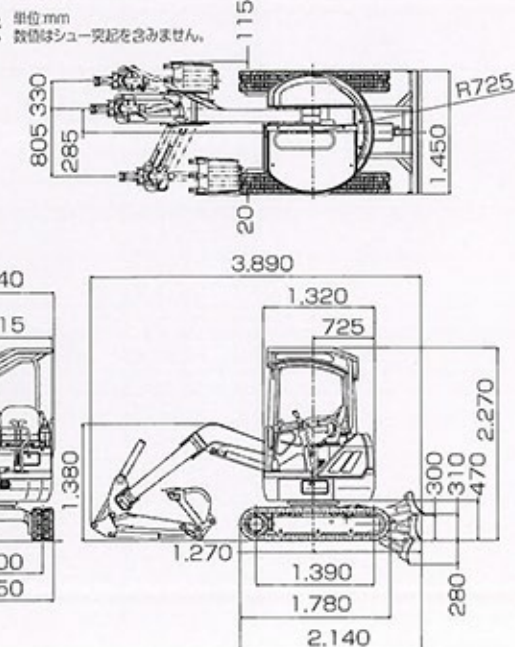
# Specifications

## 20UR ■仕様

本体型式	SK20UR		
	ゴムクローラ	鉄クローラ	
●質量			
機械質量	kg	2,000	2,100
機体質量	kg	1,450	1,550
●バケット			
標準バケット容量	m <sup>3</sup>	0.066 (旧JIS 0.06)	
標準バケット幅	mm	450 (サイドカッタ含む)	
●エンジン			
型式	ヤンマー-3TNE74		
種類	水冷3気筒渦流室式ディーゼル		
定格出力 kW/min <sup>-1</sup> [PS/rpm]	11.0/2,000 [15/2,000]		
燃料タンク容量	ℓ	25	
●性能			
走行速度	km/h	4.3/2.5	4.3/2.4
回転速度	min <sup>-1</sup> [rpm]	9.0 [9.0]	
登坂能力	% (度)	58 (30)	
最大掘削力 (バケット)	kN [kgf]	19.5 [1,990]	
接地圧	kPa [kgf/cm <sup>2</sup> ]	26 [0.26]	28 [0.28]
●ブレード			
幅×高さ	mm	1,450×300	
作動範囲	mm	上310 下280	
●側溝掘機構			
方式	パラレルブーム平行リンク式オフセット		
オフセット量	mm	左805 右330	
●走行装置			
シュー形式	ゴムクローラ	溶接組立式ダブルグローサ	
シュー幅	mm	250	
●油圧装置			
油圧ポンプ	形式	可変容量アキシャルピストン+ギヤ	
	設定圧 MPa [kgf/cm <sup>2</sup> ]	22.6 [230]	
回転モータ形式	アキシャルピストンモータ		
走行モータ形式	アキシャルピストン2速モータ		
作動油量	ℓ	全量39 (タンク内油量24)	

単位は国際単位系のSI単位表示で[]内は従来表示です。

## ■外形寸法

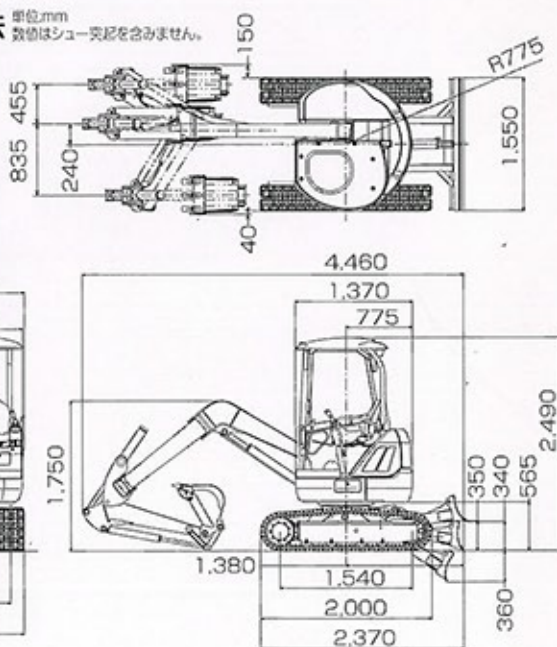


## 30UR ■仕様

本体型式	SK30UR-3E		
	ゴムクローラ	鉄クローラ	
●質量			
機械質量	kg	2,970 [3,060]	3,030 [3,120]
機体質量	kg	2,160 [2,250]	2,220 [2,310]
●バケット			
標準バケット容量	m <sup>3</sup>	0.07 (旧JIS 0.06)	
標準バケット幅	mm	450 (サイドカッタ含む)	
●エンジン			
型式	ヤンマー-3TNE82A		
種類	水冷3気筒直接噴射式ディーゼル		
定格出力 kW/min <sup>-1</sup> [PS/rpm]	16.9/2,300 [23/2,300]		
燃料タンク容量	ℓ	34	
●性能			
走行速度	km/h	4.5/2.6	4.3/2.5
回転速度	min <sup>-1</sup> [rpm]	9.0 [9.0]	
登坂能力	% (度)	58 (30)	
最大掘削力 (バケット)	kN [kgf]	27.3 [2,790]	
接地圧	kPa [kgf/cm <sup>2</sup> ]	29 [0.29] [30 [0.31]]	31 [0.32] [32 [0.32]]
●ブレード			
幅×高さ	mm	1,550×350	
作動範囲	mm	上340 下360	
●側溝掘機構			
方式	パラレルブーム平行リンク式オフセット		
オフセット量	mm	左835 右455	
●走行装置			
シュー形式	ゴムクローラ	溶接組立式ダブルグローサ	
シュー幅	mm	300	
●油圧装置			
油圧ポンプ	形式	可変容量アキシャルピストン+ギヤ	
	設定圧 MPa [kgf/cm <sup>2</sup> ]	22.5 [230]	
回転モータ形式	アキシャルピストンモータ		
走行モータ形式	アキシャルピストン2速モータ		
作動油量	ℓ	全量46 (タンク内油量35)	

単位は国際単位系のSI単位表示で[]内は従来表示です。[]内はキャブ仕様の数値を示します。

## ■外形寸法



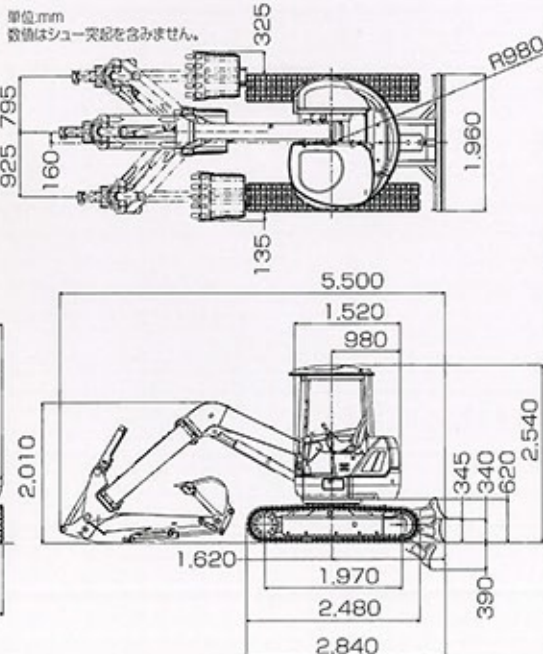


# 50UR ■仕様

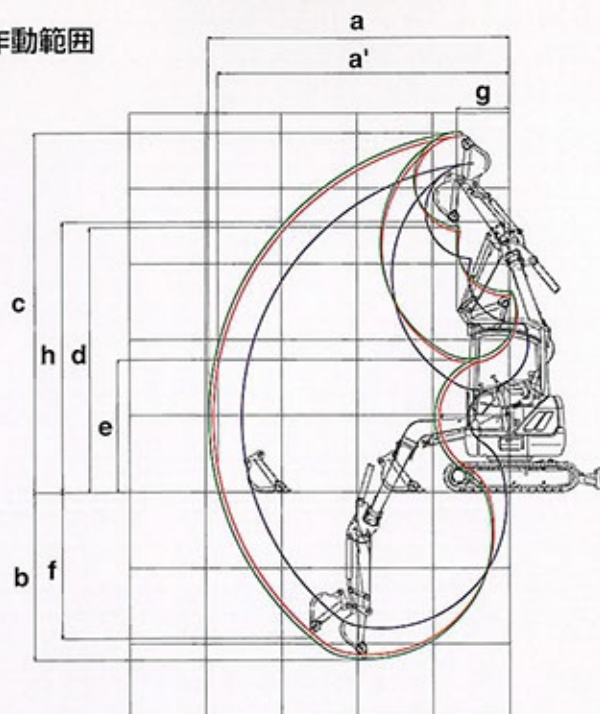
本体型式	SK50UR-3		
	ゴムクローラ	鉄クローラ	
<b>●質量</b>			
機械質量	kg	5,060 [5,110]	5,100 [5,150]
機体質量	kg	4,040 [4,090]	4,080 [4,130]
<b>●バケット</b>			
標準バケット容量	m <sup>3</sup>	0.16 (IEJIS 0.14)	
標準バケット幅	mm	700 (サイドカッタ含む)	
<b>●エンジン</b>			
型式	ヤンマー4TNE88		
種類	水冷4気筒直接噴射式ディーゼル		
定格出力 kW/min <sup>-1</sup> [PS/rpm]	27.2/2,200 [37/2,200]		
燃料タンク容量	ℓ	53	
<b>●性能</b>			
走行速度	km/h	4.5/2.5	4.1/2.2
回転速度	min <sup>-1</sup> [rpm]	9.2 [9.2]	
登坂能力	% (度)	58 (30)	
最大掘削力 (バケット)	kN [kgf]	35.4 [3.612]	
接地圧	kPa [kgf/cm <sup>2</sup> ]	29 [0.29] [29 [0.30]]	29 [0.30] [30 [0.30]]
<b>●ブレード</b>			
幅×高さ	mm	1,960×345	
作動範囲	mm	上340 下390	
<b>●測溝掘機構</b>			
方式	パラレルブーム平行リンク式オフセット		
オフセット量	mm	左925 右795	
<b>●走行装置</b>			
シュー形式	ゴムクローラ	溶接組立式ダブルクローサ	
シュー幅	mm	400	
<b>●油圧装置</b>			
油圧ポンプ	形式	可変容量アキシャルピストン+ギヤ	
	設定圧 MPa [kgf/cm <sup>2</sup> ]	22.5 [230]	
旋回モータ形式	アキシャルピストンモータ		
走行モータ形式	アキシャルピストン2速モータ		
作動油量	ℓ	全量57 (タンク内油量42)	

単位は国際単位系のSI単位表示で、[]内は従来表示です。[]内はキャブ仕様の数値を示します。

## ■外形寸法



## ■作動範囲



## 20UR

単位:mm

項目	ブームオフセット	左最大オフセット	オフセット0	右最大オフセット
a-最大掘削半径		3,520	3,960	3,900
a'-床面最大掘削半径		3,380	3,840	3,780
b-最大掘削深さ		1,810	2,210	2,160
c-最大掘削高さ		4,310	4,730	4,680
d-最大ダンプ高さ		3,050	3,470	3,420
e-最小ダンプ高さ		1,320	1,740	1,680
f-最大垂直掘深さ		1,580	1,980	1,930
g-最小旋回半径		990	810	960
h-同上前高さ		3,130	3,550	3,490

## 30UR

単位:mm

項目	ブームオフセット	左最大オフセット	オフセット0	右最大オフセット
a-最大掘削半径		4,180	4,530	4,450
a'-床面最大掘削半径		4,070	4,430	4,340
b-最大掘削深さ		2,510	2,880	2,790
c-最大掘削高さ		4,890	5,190	5,110
d-最大ダンプ高さ		3,510	3,830	3,740
e-最小ダンプ高さ		1,440	1,750	1,670
f-最大垂直掘深さ		1,850	2,200	2,110
g-最小旋回半径		1,060	830	1,050
h-同上前高さ		3,580	3,890	3,810

## 50UR

単位:mm

項目	ブームオフセット	左最大オフセット	オフセット0	右最大オフセット
a-最大掘削半径		5,480	5,810	5,580
a'-床面最大掘削半径		5,360	5,690	5,460
b-最大掘削深さ		3,850	4,180	3,950
c-最大掘削高さ		6,200	6,470	6,280
d-最大ダンプ高さ		4,640	4,910	4,720
e-最小ダンプ高さ		1,760	2,030	1,840
f-最大垂直掘深さ		2,570	2,850	2,650
g-最小旋回半径		1,230	1,000	1,380
h-同上前高さ		4,800	5,070	4,880