

# 40SR ■仕様

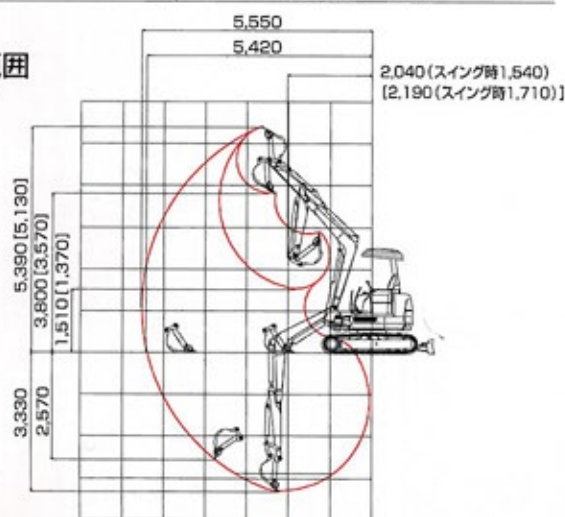
本体型式	SK40SR		
	ゴムクローラ	鉄クローラ	
<b>●質量</b>			
機械質量	kg	3,970 [4,100]	4,030 [4,160]
機体質量	kg	3,130 [3,260]	3,190 [3,320]
<b>●バケット</b>			
標準バケット容量	m <sup>3</sup>	0.13 (旧JIS 0.12) (ミニ表示0.2)	
標準バケット幅	mm	600 (サイドカッタ含む)	
<b>●エンジン</b>			
型式	ヤンマー-3TNE88		
種類	水冷3気筒直噴ディーゼル		
定格出力	kW/min <sup>-1</sup> [PS/rpm]	22.5/2,400 [30.5/2,400]	
燃料タンク容量	ℓ	50	
<b>●性能</b>			
走行速度	km/h	4.1/2.7	3.8/2.5
旋回速度	min <sup>-1</sup> [rpm]	7.7 [7.7]	
登坂能力	度 (%)	30 (58)	
最大掘削力	バケット	32 [3,220] (旧JIS 28 [2,860])	
	アーム	20.5 [2,080] (旧JIS 19.5 [1,990])	
接地圧	kPa [kgf/cm <sup>2</sup> ]	25 [0.25]	25 [0.26] [26 [0.26]]
<b>●ブレード</b>			
幅×高さ	mm	1,960×350	
作動範囲	mm	上360 下380	
<b>●側溝掘機構</b>			
方式	ブームスイング方式		
角度	度	左85 右55 [左80 右55]	
<b>●走行装置</b>			
シュー形式	ゴムクローラ 組立式トリプルグロース		
シュー幅	mm	400	
<b>●油圧装置</b>			
油圧ポンプ	形式	可変ポンプ (2連) +ギヤポンプ (2連)	
	設定圧 Pa [kgf/cm <sup>2</sup> ]	20.6 [210]	
旋回モータ形式	アキシャルピストンモータ		
走行モータ形式	アキシャルピストン2速モータ		
作動油タンク容量	ℓ	81/60 (レベル)	

# 45SR ■仕様

本体型式	SK45SR		
	ゴムクローラ	鉄クローラ	
<b>●質量</b>			
機械質量	kg	4,660 [4,790]	4,700 [4,830]
機体質量	kg	3,665 [3,795]	3,705 [3,835]
<b>●バケット</b>			
標準バケット容量	m <sup>3</sup>	0.14 (旧JIS 0.13) (ミニ表示0.22)	
標準バケット幅	mm	650 (サイドカッタ含む)	
<b>●エンジン</b>			
型式	ヤンマー-4TNE88		
種類	水冷4気筒直噴ディーゼル		
定格出力	kW/min <sup>-1</sup> [PS/rpm]	27.2/2,200 [37/2,200]	
燃料タンク容量	ℓ	50	
<b>●性能</b>			
走行速度	km/h	4.3/2.9	4.0/2.6
旋回速度	min <sup>-1</sup> [rpm]	8.1 [8.1]	
登坂能力	度 (%)	30 (58)	
最大掘削力	バケット	35.5 [3,630] (旧JIS 31.5 [3,230])	
	アーム	24.5 [2,500] (旧JIS 23.5 [2,400])	
接地圧	kPa [kgf/cm <sup>2</sup> ]	27 [0.28]	27 [0.28] [28 [0.28]] [28 [0.28] [29 [0.29]]
<b>●ブレード</b>			
幅×高さ	mm	1,980×350	
作動範囲	mm	上370 下380	
<b>●側溝掘機構</b>			
方式	ブームスイング方式		
角度	度	左85 右55 [左80 右55]	
<b>●走行装置</b>			
シュー形式	ゴムクローラ 組立式トリプルグロース		
シュー幅	mm	400	
<b>●油圧装置</b>			
油圧ポンプ	形式	可変ポンプ (2連) +ギヤポンプ (2連)	
	設定圧 Pa [kgf/cm <sup>2</sup> ]	20.6 [210]	
旋回モータ形式	アキシャルピストンモータ		
走行モータ形式	アキシャルピストン2速モータ		
作動油タンク容量	ℓ	81/60 (レベル)	

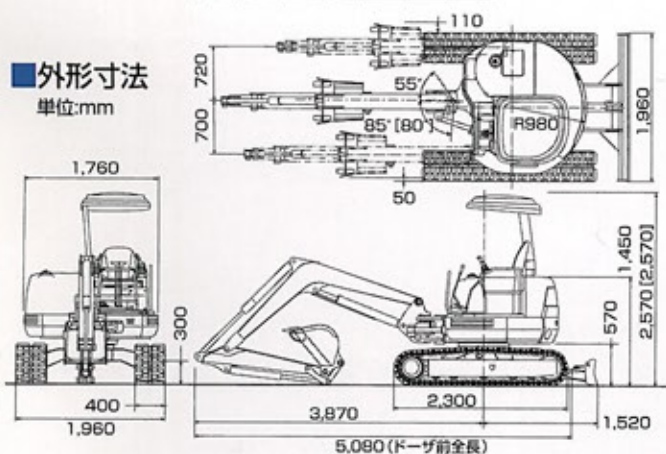
## 作動範囲

単位:mm



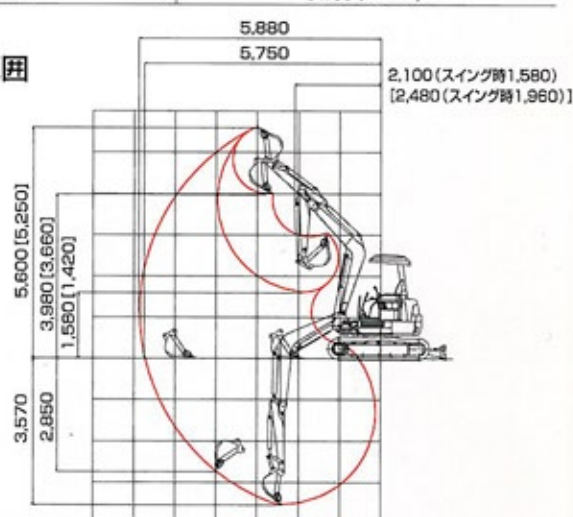
## 外形寸法

単位:mm



## 作動範囲

単位:mm



## 外形寸法

単位:mm

