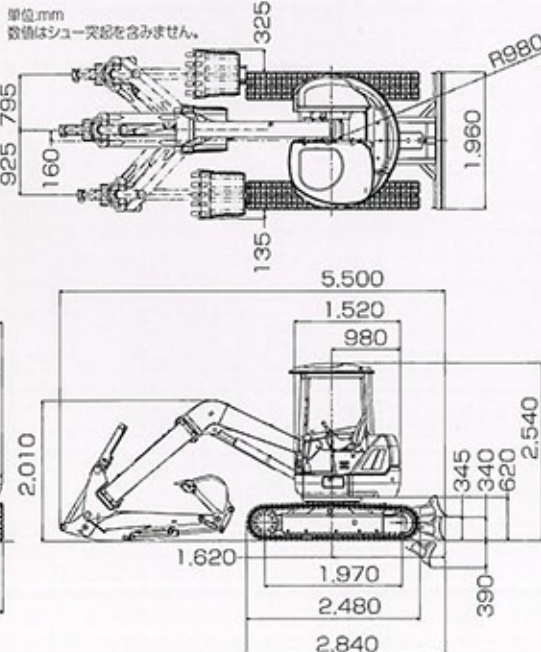


50UR ■仕様

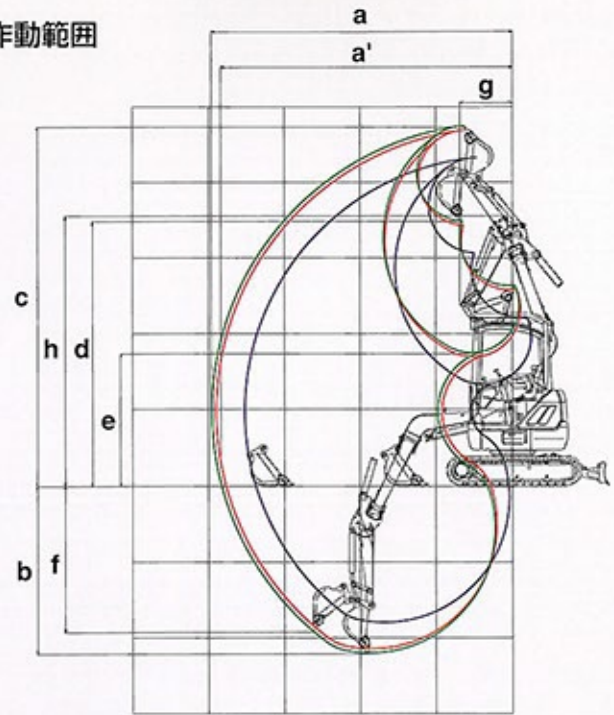
本体型式	SK50UR-3	
	ゴムクローラ	鉄クローラ
●質量		
機械質量	kg	5,060 [5,110] 5,100 [5,150]
機体質量	kg	4,040 [4,090] 4,080 [4,130]
●バケット		
標準バケット容量	m ³	0.16 (IEJIS 0.14)
標準バケット幅	mm	700 (サイドカッタ含む)
●エンジン		
型式	ヤンマー4TNE88	
種類	水冷4気筒直接噴射式ディーゼル	
定格出力 kW/min ⁻¹ [PS/rpm]	27.2/2,200 [37/2,200]	
燃料タンク容量	ℓ	53
●性能		
走行速度	km/h	4.5/2.5 4.1/2.2
回転速度	min ⁻¹ [rpm]	9.2 [9.2]
登坂能力	% (度)	58 (30)
最大掘削力 (バケット)	kN [kgf]	35.4 [3.612]
接地圧	kPa [kgf/cm ²]	29 [0.29] [29 [0.30]] 29 [0.30] [30 [0.30]]
●ブレード		
幅×高さ	mm	1,960×345
作動範囲	mm	上340 下390
●測溝掘機構		
方式	パラレルブーム平行リンク式オフセット	
オフセット量	mm	左925 右795
●走行装置		
シュー形式	ゴムクローラ 溶接組立式ダブルグロウサ	
シュー幅	mm	400
●油圧装置		
油圧ポンプ	形式	可変容量アキシャルピストン+ギヤ
	設定圧 MPa [kgf/cm ²]	22.5 [230]
旋回モータ形式	アキシャルピストンモータ	
走行モータ形式	アキシャルピストン2速モータ	
作動油量	ℓ	全量57 (タンク内油量42)

単位は国際単位系のSI単位表示で[]内は従来表示です。[]内はキャブ仕様の数値を示します。

■外形寸法



■作動範囲



20UR

単位:mm

項目	ブームオフセット	左最大オフセット	オフセット0	右最大オフセット
a-最大掘削半径		3,520	3,960	3,900
a'-床面最大掘削半径		3,380	3,840	3,780
b-最大掘削深さ		1,810	2,210	2,160
c-最大掘削高さ		4,310	4,730	4,680
d-最大ダンプ高さ		3,050	3,470	3,420
e-最小ダンプ高さ		1,320	1,740	1,680
f-最大垂直掘深さ		1,580	1,980	1,930
g-最小旋回半径		990	810	960
h-同上前高さ		3,130	3,550	3,490

30UR

単位:mm

項目	ブームオフセット	左最大オフセット	オフセット0	右最大オフセット
a-最大掘削半径		4,180	4,530	4,450
a'-床面最大掘削半径		4,070	4,430	4,340
b-最大掘削深さ		2,510	2,880	2,790
c-最大掘削高さ		4,890	5,190	5,110
d-最大ダンプ高さ		3,510	3,830	3,740
e-最小ダンプ高さ		1,440	1,750	1,670
f-最大垂直掘深さ		1,850	2,200	2,110
g-最小旋回半径		1,060	830	1,050
h-同上前高さ		3,580	3,890	3,810

50UR

単位:mm

項目	ブームオフセット	左最大オフセット	オフセット0	右最大オフセット
a-最大掘削半径		5,480	5,810	5,580
a'-床面最大掘削半径		5,360	5,690	5,460
b-最大掘削深さ		3,850	4,180	3,950
c-最大掘削高さ		6,200	6,470	6,280
d-最大ダンプ高さ		4,640	4,910	4,720
e-最小ダンプ高さ		1,760	2,030	1,840
f-最大垂直掘深さ		2,570	2,850	2,650
g-最小旋回半径		1,230	1,000	1,380
h-同上前高さ		4,800	5,070	4,880