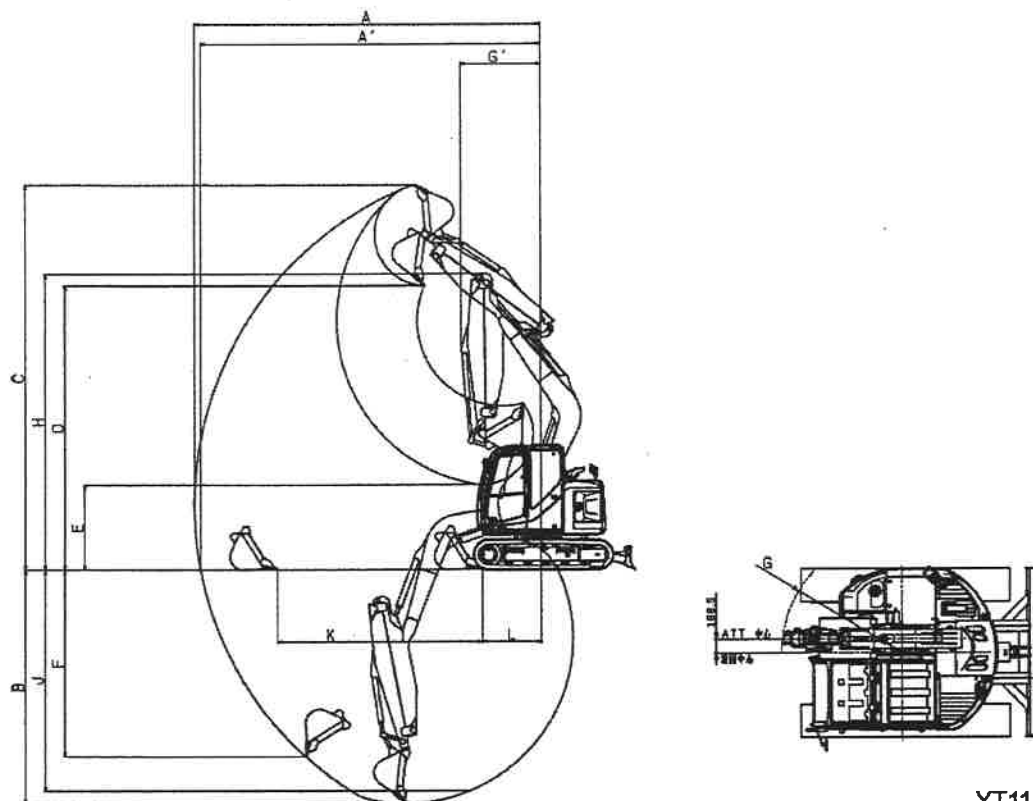


3.1.4 作業範囲図

3.82mブーム+テレスコピックアーム+0.18m³バケット

YT11Z00334P1

単位：mm

項目	テレスコシリンダ伸縮	テレスコシリンダ伸長時 0.18m ³ (0.16m ³)バケット付	テレスコシリンダ縮小時 0.18m ³ (0.16m ³)バケット付
A	最大掘削半径	8,710	7,060
A'	床面最大掘削半径	8,600	6,940
※B	最大掘削深さ	6,620	4,800
※C	最大掘削高さ	8,950	7,840
※D	最大ダンプ高さ	6,890	5,790
※E	最小ダンプ高さ	-	1,730
※F	垂直掘深さ	5,640	3,830
G	フロント最小旋回半径	-	1,630
G'	フロント最小旋回半径	1,590	1,610
※H	最小旋回時高さ	6,020	6,020
※J	8フィートレベル掘削深さ	6,440	4,540
K	水平掘削距離	ストローク	6,530
L		最小時	480
			4,170
			1,190

補足説明

※寸法は、シューラグ高さを含みません。

() 内バケット容量は旧 JIS を示す。

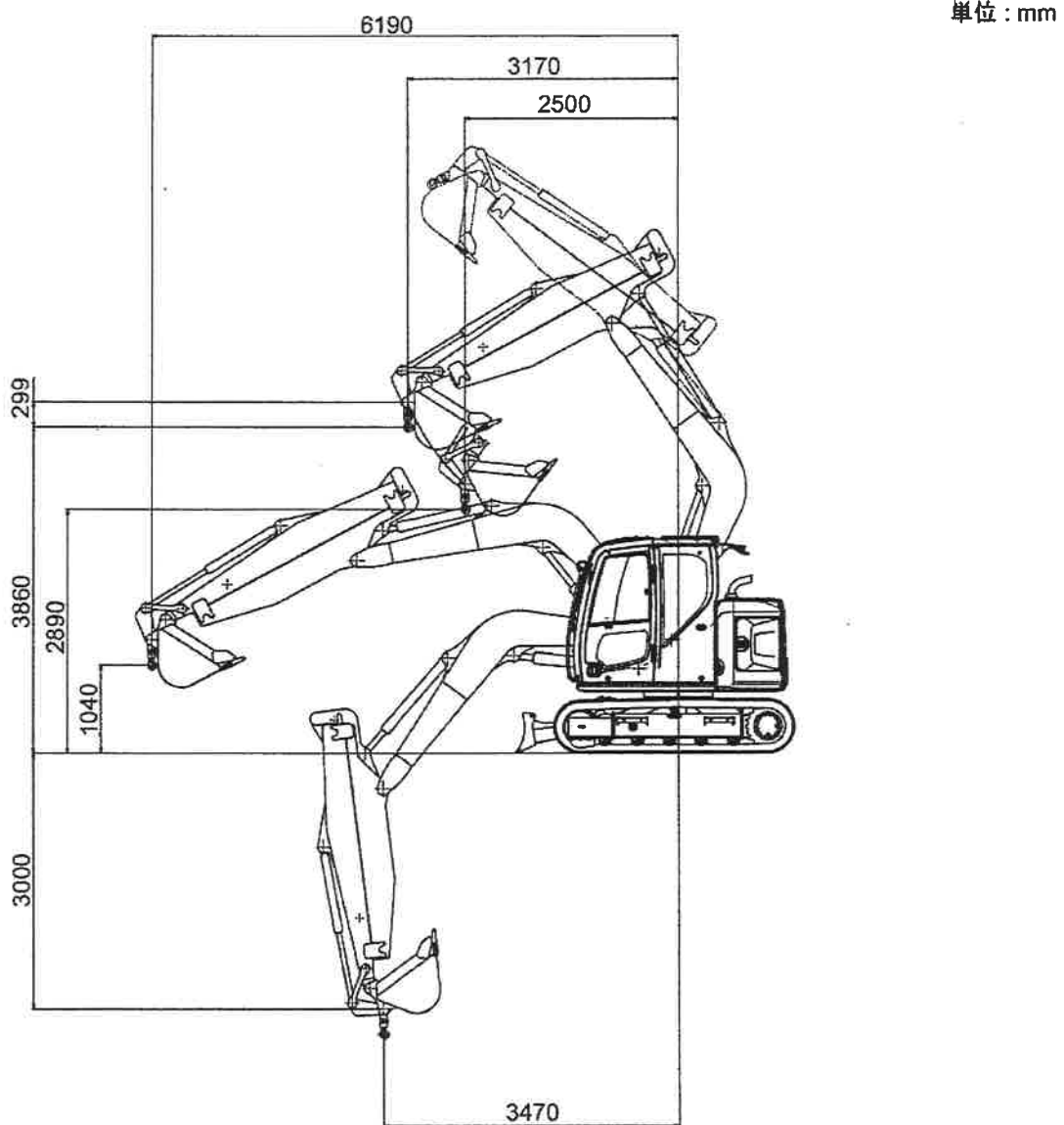
4.1.3 アタッチメントの作業範囲図

4.1.3.1 SK75SR-3, SK75SR-3E (テレスコピックアーム仕様)

注記

機械仕様

- (1) 3.82mブーム
- (2) テレスコピックアーム
- (3) 0.18m³バケット



YT11Z00335P1

注意

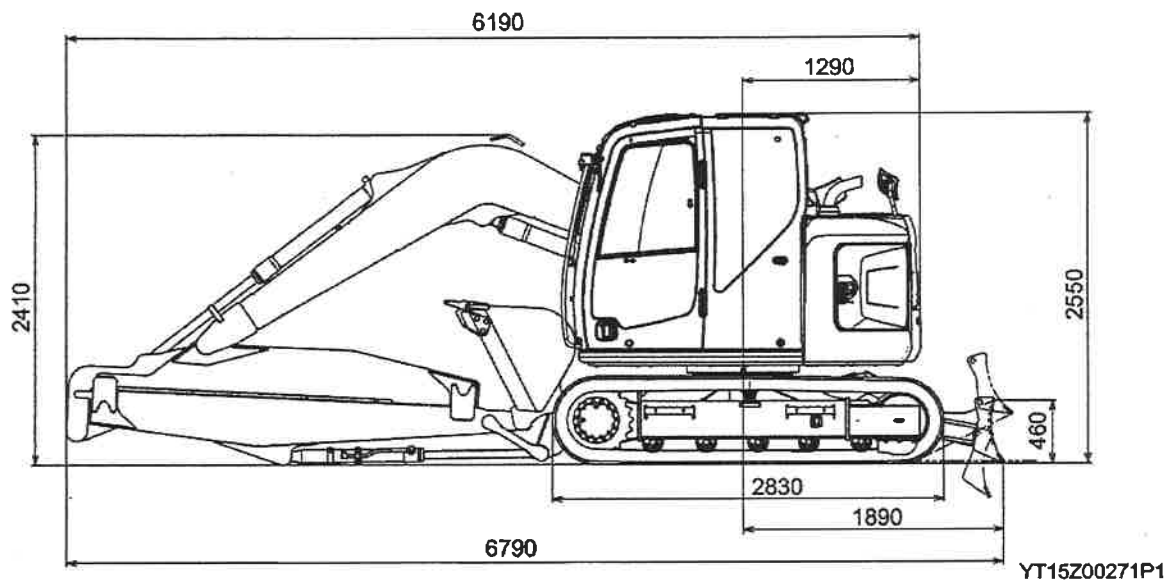
作業前にフックとバケットの干渉防止のため、事前に作業姿勢を確認し上姿勢範囲内でクレーン作業を行ってください。

4.1 仕様

4.1.1 外形寸法

4.1.1.1 SK75SR-3, SK75SR-3E (3.82mブーム+テレスコピックアーム)

単位: mm



[4. 仕様編]

4.1.2 定格荷重

4.1.2.1 SK75SR-3, SK75SR-3E

単位：ton

ATT組合せ	3.82mブーム+テレスコピックアーム	
作業半径(m)	定格荷重	
	定置吊定格荷重	走行吊定格荷重
2.5	1.7	0.8
3.0	1.6	
3.5	1.1	0.5
4.0	0.7	0.3
4.5	0.6	-
5.0	0.5	
5.5	0.4	
6.0		