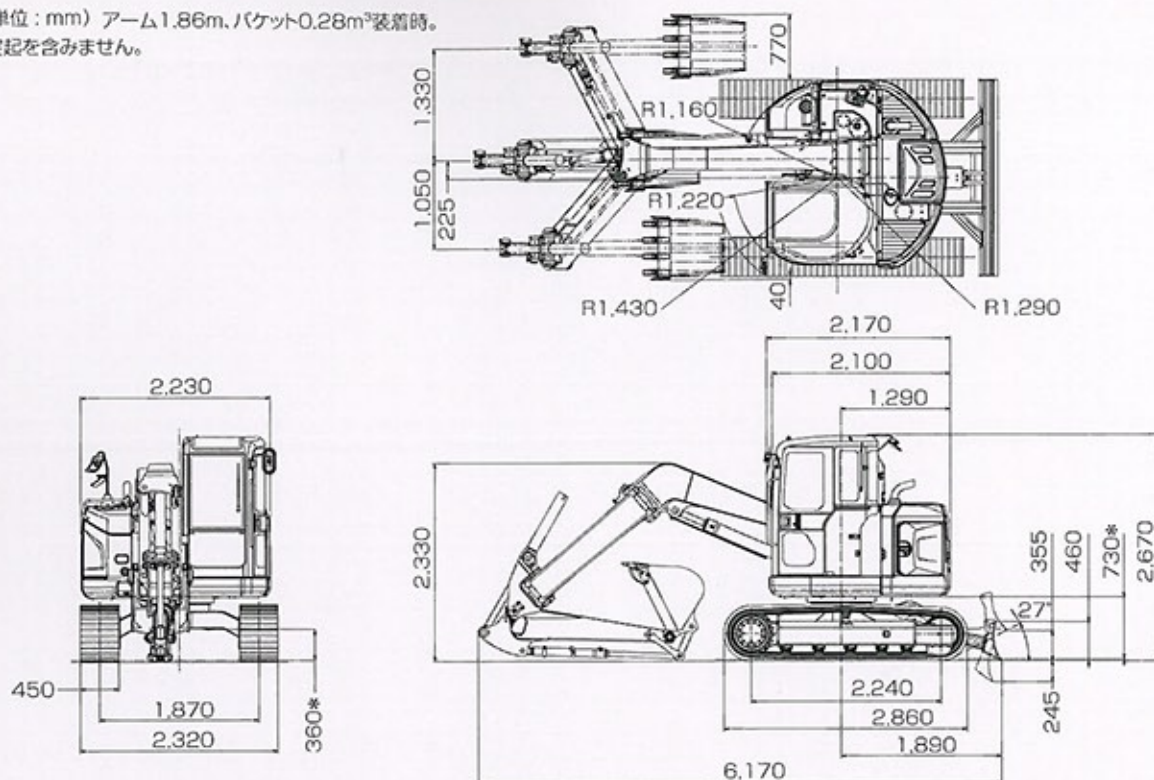


SK 75UR

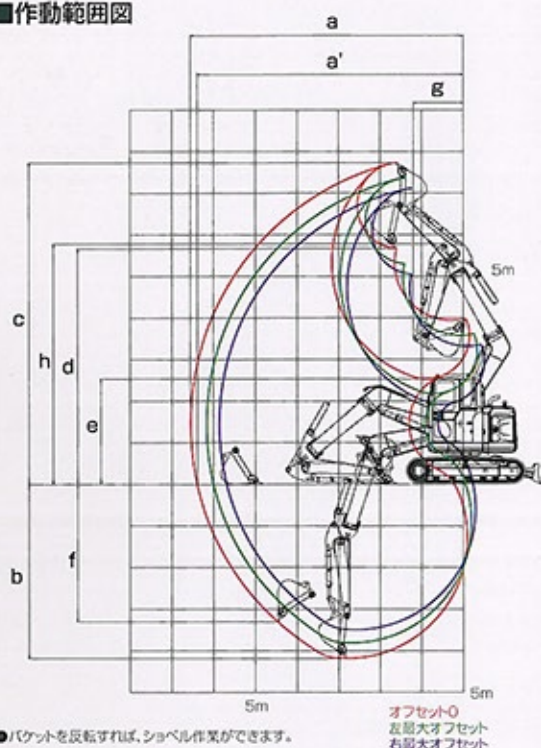
■全体図 (単位: mm) アーム1.86m、バケット0.28m³装着時。

*印はシュー突起を含みません。



単位:mm

■作動範囲図



項目	アームの種類			ロングアーム (2.16m)		
	左最大オフセット	オフセット0	右最大オフセット	左最大オフセット	オフセット0	右最大オフセット
a-最大掘削半径	6.170	6.550	5.860	6.430	6.810	6.120
a'-床面最大掘削半径	6.000	6.390	5.680	6.260	6.650	5.940
b-最大掘削深さ*	3.830	4.210	3.520	4.130	4.510	3.820
c-最大掘削高さ*	7.370	7.710	7.090	7.580	7.910	7.300
d-最大ダンプ高さ*	5.310	5.640	5.030	5.510	5.850	5.230
e-最小ダンプ高さ*	2.170	2.510	1.900	1.880	2.220	1.610
f-最大垂直掘深さ*	2.970	3.320	2.670	3.240	3.600	2.950
g-最小旋回半径	1.490	1.200	2.110	1.340	1.280	2.110
h-同上前高さ*	5.420	5.760	5.150	5.420	5.760	5.150
標準バケット容量 (山積)	0.11~0.28m ³			0.11~0.22m ³		

*印はシュー突起を含みません。バケット容量は新JIS表示です。

■各種シュー

形状	シュー幅 (mm)	クローラ全幅 (mm)		接地圧 (kPa [kgf/cm ²])	
		一般仕様	ナロー仕様	一般仕様	ナロー仕様
鉄クローラ (等高)	450 (標準)	2.320	2.150	37 [0.38]	37 [0.38]
	600	2.470	—	28 [0.29]	—
フラットシュー	450	2.320	2.150	38 [0.39]	38 [0.39]
ゴムパッドシュー	450	2.320	2.150	38 [0.39]	39 [0.40]
三角シュー	600	2.470	—	28 [0.29]	—
	700*	2.570	—	24 [0.25]	—
ゴムクローラ	450	2.320	2.150	36 [0.37]	37 [0.38]

(注) 接地圧は基本アタッチメント装着時の値です。

*ドーザと同時設定はできません。

■各種バケットの仕様と組み合わせ

項目	種類	ホウバケット					
		幅狭				標準	
用途		一般掘削					
バケット容量	山積 (旧JIS)	m ³	0.11 (0.10)	0.14 (0.13)	0.18 (0.16)	0.22 (0.20)	0.28 (0.25)
	平積	m ³	0.09	0.12	0.14	0.18	0.21
バケット口幅	サイドカッタ有	mm	—	480	550	650	750
	サイドカッタ無	mm	400	410	480	580	680
ツースの数			3	3	3	4	4
組み合わせ	アーム (1.86m)		○	○	○	○	◎
	ロングアーム (2.16m)		○	○	○	◎	△
	テレスコピックアーム		○	○	○	◎	—

標準タイプ以外はオプション設定です。バケット容量は新JIS表示で () 内は旧JIS表示です。◎印は標準の組み合わせ、○印は一般作業、△印は軽作業を示します。