

KOBELCO

油圧ショベル アセラ・ジオスペック  
SK80UR

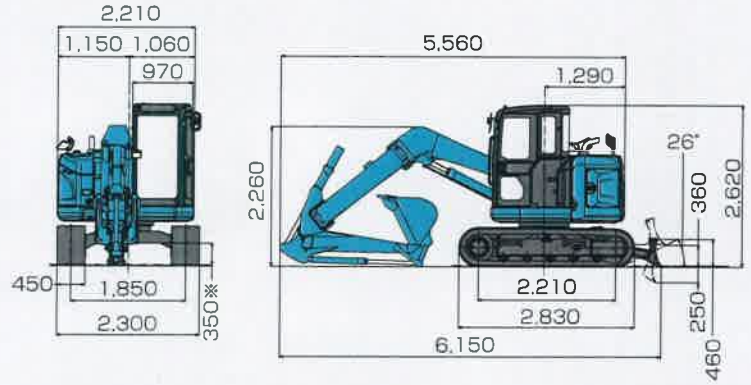
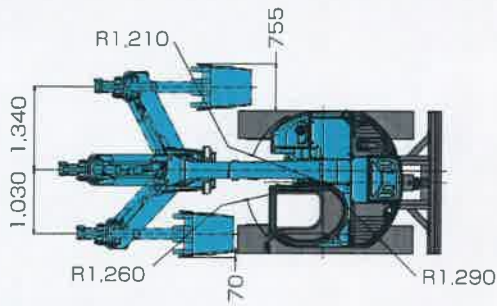
SK80UR

ACERA  
GEOSPEC

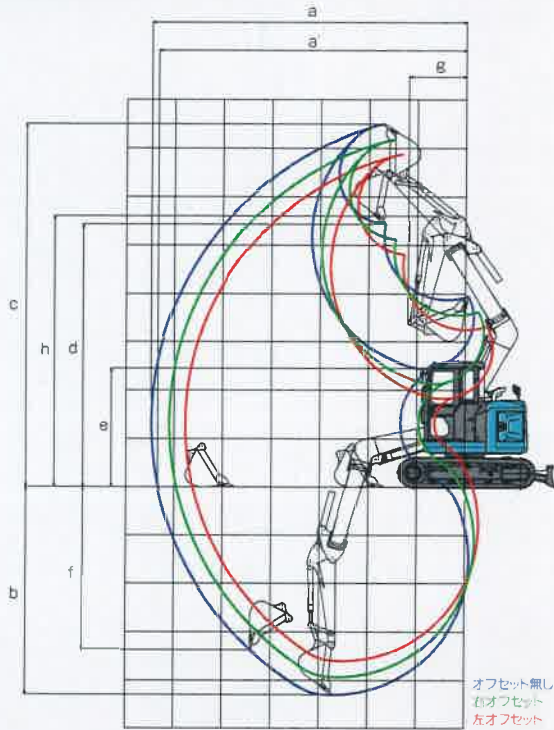


低燃費のコベルコ!  
低炭素社会の実現へ

■全体図 (単位:mm) ※印の数値はシュー突起を含みません。



■作動範囲図



(単位:mm)

項目	アーム種類	アーム(1.76m)		
		左最大オフセット	オフセット0	右最大オフセット
ブームオフセット				
a—最大掘削半径		6,110	6,480	5,780
a'—床面最大掘削半径		5,970	6,340	5,620
b—最大掘削深さ		3,940	4,300	3,600
c—最大掘削高さ		7,180	7,500	6,880
d—最大ダンプ高さ		5,110	5,430	4,810
e—最小ダンプ高さ		2,130	2,450	1,830
f—最大垂直掘深さ		3,020	3,370	2,700
g—最小旋回半径		1,420	1,220	2,040
h—同上前高さ		5,280	5,600	4,980
標準バケット容量(山積)		0.28m <sup>3</sup>		

項目	アーム種類	ロングアーム(2.06m)		
		左最大オフセット	オフセット0	右最大オフセット
ブームオフセット				
a—最大掘削半径		6,390	6,750	6,050
a'—床面最大掘削半径		6,250	6,620	5,900
b—最大掘削深さ		4,240	4,600	3,900
c—最大掘削高さ		7,410	7,730	7,110
d—最大ダンプ高さ		5,340	5,660	5,040
e—最小ダンプ高さ		1,850	2,170	1,550
f—最大垂直掘深さ		3,360	3,710	3,040
g—最小旋回半径		1,440	1,320	2,040
h—同上前高さ		5,280	5,600	4,980
標準バケット容量(山積)		0.22m <sup>3</sup>		

数値はシュー突起を含みません。

■各種バケットの仕様と組み合わせ

項目	種類 タイプ	バックホウ					
		幅狭				標準	
用途		一般掘削					
バケット容量	山積(旧JIS)	m <sup>3</sup>	0.11(0.10)	0.14(0.13)	0.18(0.16)	0.22(0.20)	0.28(0.25)
	平積	m <sup>3</sup>	0.09	0.12	0.14	0.18	0.21
バケット口幅	サイドカッタ有	mm	—	480	550	650	750
	サイドカッタ無	mm	400	410	480	580	680
ツースの数			3	3	3	4	4
組み合わせ	アーム(1.76m)		○	○	○	○	◎
	ロングアーム(2.06m)		○	○	○	◎	△
	テレスコピックアーム		○	○	○	◎	—

標準タイプ以外はオプション設定です。バケット容量は新JIS表示で( )内は旧JIS表示です。◎印は標準の組み合わせ、○印は一般作業、△印は軽作業を示します。

■各種シュー

形状	シュー幅 (mm)	クローラ全幅(mm)		接地圧(kPa [kgf/cm <sup>2</sup> ])	
		一般仕様		一般仕様	
鉄クローラ	450(標準)	2,300		36.5 [0.37]	
	600	2,450		37.4 [0.38]	
ゴムパッドシュー	450	2,300		38.2 [0.39]	
ゴムクローラ	450	2,300		35.9 [0.37]	

(注)接地圧は基本アタッチメント装着時の値です。