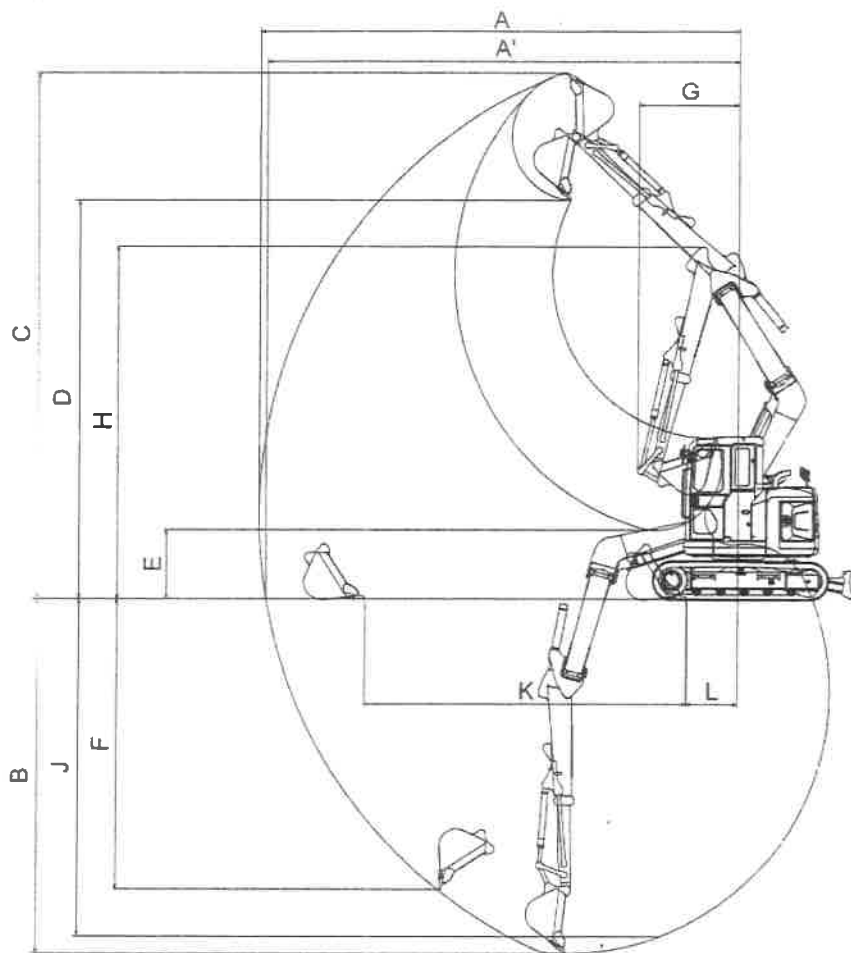


B. テレスコピックアーム（伸長時）



YR11Z00133P1

オフセット状態		中立時 [0.22m ³ (0.20m ³) バケット付]	右オフセット時 [0.22m ³ (0.20m ³) バケット付]	左オフセット時 [0.22m ³ (0.20m ³) バケット付]
A	最大掘削半径 (mm)	7,710	6,990	7,340
A'	床面最大掘削半径 (mm)	7,600	6,870	7,220
※B	最大掘削深さ (mm)	5,700	5,000	5,340
※C	最大掘削高さ (mm)	8,430	7,810	8,110
※D	最大ダンプ高さ (mm)	6,370	5,750	6,050
※E	最小ダンプ高さ (mm)	1,110	495	795
※F	垂直掘深さ (mm)	4,670	4,010	4,330
G	最小旋回半径 (mm)	-	2,060	-
※H	最小旋回時高さ (mm)	5,620	5,010	5,300
※J	8 フィートレベル掘削深さ (mm)	5,420	4,710	5,060
K	水平掘削距離(ストローク) (mm)	5,190	5,160	5,180
L	水平掘削距離(最小時) (mm)	820	125	450