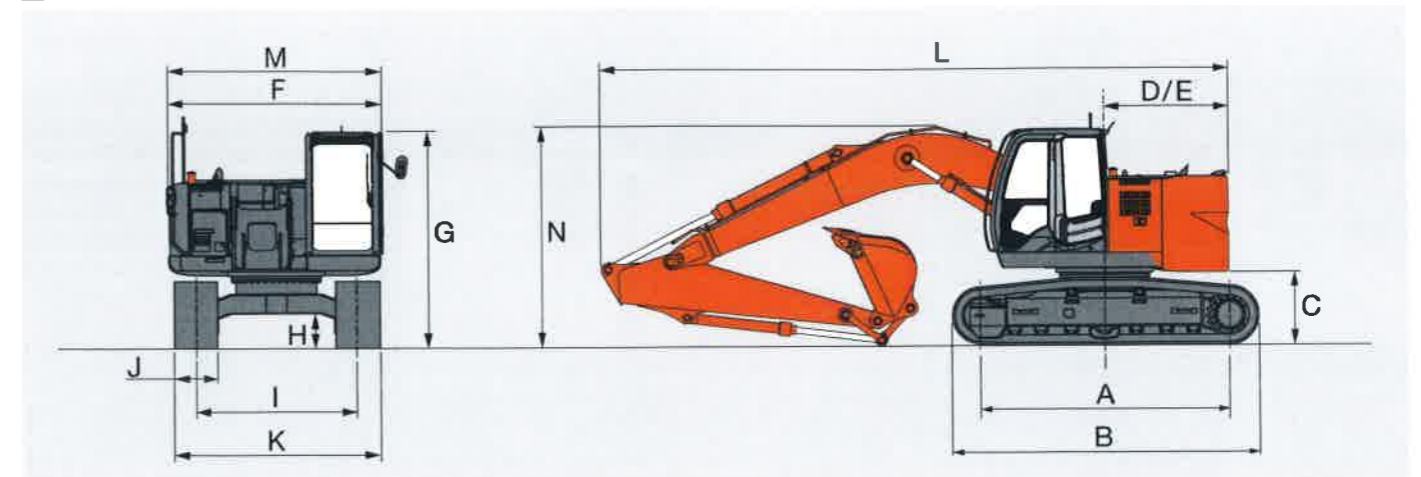


■仕様

型式		ZX225US-3 / ZX225USLC-3	
運転質量	kg	23,200 23,600	
機体質量	kg	19,000 19,400	
標準バケット容量			
山積容量	新 JIS m ³	0.80	
	旧 JIS m ³	0.70	
平積容量	m ³	0.58	
標準シュー幅	mm	600 グローサシュー	
性能			
接地圧	kPa(kgf/cm ²)	52 (0.53) 49 (0.50)	
旋回速度	min ⁻¹ (rpm)	13.3 (13.3)	
走行速度 高/低	km/h	5.5 / 3.5	
登坂能力	度 (%)	35 (70)	
最大掘削力			
	新 JIS バケット kN(kgf)	151 (15,400)	
	アーム kN(kgf)	109 (11,100)	
	旧 JIS バケット kN(kgf)	129 (13,200)	
	アーム kN(kgf)	102 (10,400)	
エンジン			
名称		いすゞ AI-4HK1X	
形式		ターボ (インタークーラ) 付き直接噴射式	
定格出力	kW/min ⁻¹ (PS/rpm)	122 / 2,000 (166 / 2,000)	
総行程容積	L(cc)	5,193 (5,193)	
油圧装置			
油圧ポンプ形式		可変容量形ピストン式×2 歯車式×1	
主リリーフ弁セット圧	MPa(kgf/cm ²)	34.3 (350)	
旋回油圧モータ形式		定容量形ピストン式×1	
走行油圧モータ形式		可変容量形ピストン式×2	
駐車ブレーキ形式		機械式	
油類の容量			
燃料タンク容量 (軽油)	L	320	
作動油タンク容量	L	全量164 / (タンク基準レベル123)	
エンジンオイル容量	L	23.0	

(注) ・バケット容量と最大掘削力は新 JIS と旧 JIS を併記しました。

■寸法図

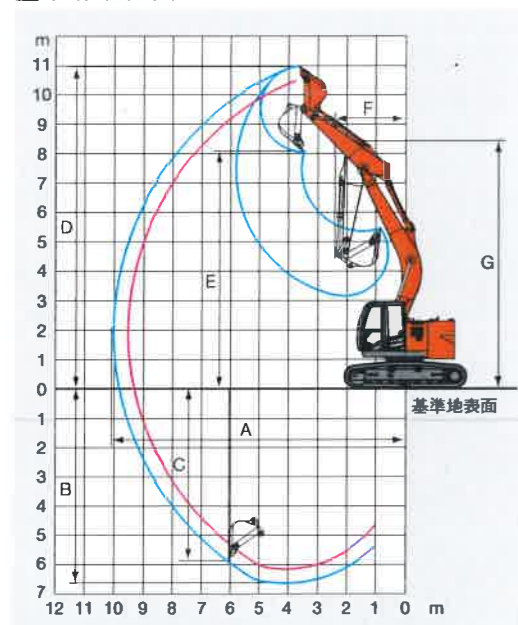


■寸法

型式	ZX225US-3 / ZX225USLC-3	
A タンブラ中心距離	3,370	3,660
B クローラ全長	4,170	4,460
*C 旋回体後部下端高さ	975	
D 後端長さ	1,680	
E 後端旋回半径	1,680	
F 旋回体全幅	2,890	
G キャブ高さ	2,950	
*H 最低地上高	450	
I トラックゲージ幅	2,200	2,390
J シュー幅	600	
K クローラ全幅	2,800	2,990
L 全長	8,920	9,070
M 全幅	2,940 2,990	
N 全高	2,980	

(注) ・*印はシューラグ高さを含みません。 ・各仕様の基本装備品装着時の値です。

■作業範囲図



(注) 図は ZAXIS 225US です。

■作業範囲

型式	ZX225US-3 / ZX225USLC-3	
	2.42m ショートアーム	2.91m 標準アーム
A 最大掘削半径	9,520	10,010
*B 最大掘削深さ	6,210	6,700
*C 最大垂直掘削深さ	5,230	5,920
*D 最大掘削高さ	10,560	10,980
*E 最大ダンプ高さ	7,640	8,050
F フロント最小旋回半径	2,740	2,370
G フロント最小旋回半径時高さ	8,460	8,380

(注) ・*印はシューラグ高さを含みません。

■各種バケット

	容量 m ³		幅 mm		爪数本	ZX225US-3 / ZX225USLC-3		
	山積 新 JIS (旧 JIS)	平積	サイドカッタ 無し	サイドカッタ 含む		2.42 m ショートアーム		2.91 m 標準アーム
						標準	標準	
ハウバケット	0.51 (0.45)	0.39	720	830	3	○	○	
	0.80 (0.70)	0.58	1,030	1,140	5	○	標準◎	
	0.91 (0.80)	0.66	1,150	1,260	5	○	○/◎	
	1.10 (0.90)	0.77	1,330	1,440	6	□/○	×/□	
	1.20 (1.00)	0.85	1,450	-	6	□	×	
ハウバケット 補強付き	0.80 (0.70)	0.58	1,030	1,140	5	○	○	
	0.80 (0.70)	0.58	1,030	1,140	5	○	○	
	0.80 (0.70)	0.58	1,040	1,150	5	○	○	
	0.80 (0.70)	0.58	1,040	1,150	5	○	○	
リップバケット 1本爪リップ	0.60 (0.50)	-	800	-	3	●	×	
	-	-	-	-	1	●	×	
法面バケット	1.1 m x 1.8 m x 0.9 m	-	1,100 x 1,800		-	◇	◇	
梯形バケット	0.40	-	側板傾斜角 45 度		3	○	○	

(注) *1印は、K補強バケット *2印は、横ピンタイプ *3印は、スーパーV爪 *4印は、H強化型バケット