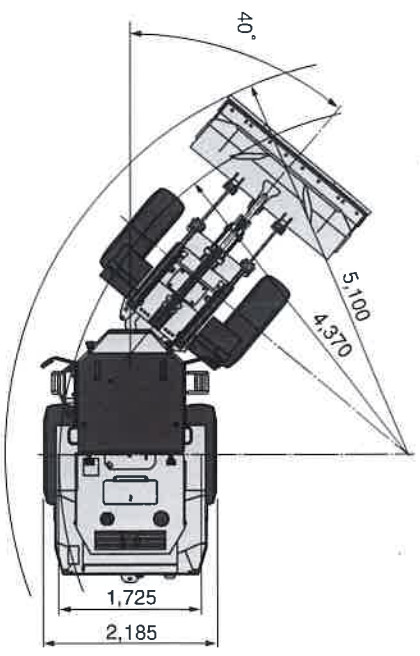
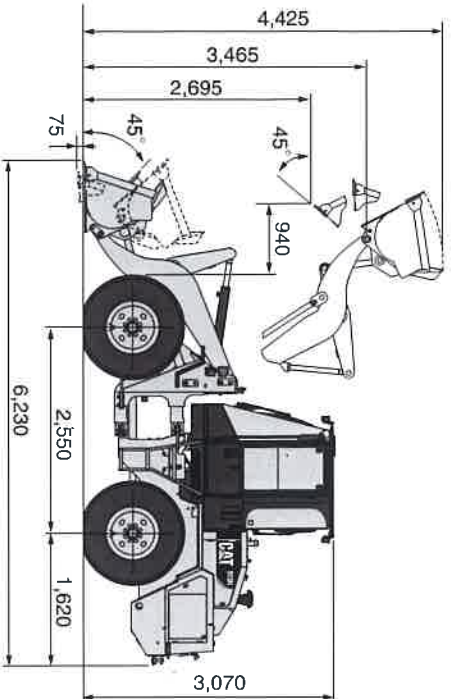


■外形図 910H キャブ仕様 標準リフトアーム

[単位：mm]



■主要諸元

項目	910H		
	キャブ仕様	キャブ仕様	除雪仕様
標準リフトアーム	標準リフトアーム	標準リフトアーム	標準リフトアーム
運転質量	6,880 kg	6,530 kg	6,900 kg
パケツト容量	2,350 m³	1.3	2,350 m³
常用荷重	2,120 kg	2,160 kg	1,970 kg
登坂能力	25%		
最大掘起力	63 (6,400) kN(kgf)	63 (6,400) kN(kgf)	64 (6,500) kN(kgf)
旋回半径	5,100 mm	4,370 mm	5,100 mm
全幅	6,230 mm	6,230 mm	6,310 mm
全高	2,300 mm	2,300 mm	2,300 mm
ホイールベース	3,070 mm	3,070 mm	2,550 mm
トリアールベース	1,725 mm	1,725 mm	375 mm
最低地上高	375 mm	375 mm	1,700 mm
リフトオーバーハング	1,620 mm	1,800 mm	1,800 mm
形式	CAT KDP-C4.4 テーセルエンジン[ACERT] 4サイクル水冷直列直噴式 ターボチャージャー付		
シリンダ数-内径×行程	4-105mm×127mm		
総行程	4.4		
定格出力	63 (86PS)		
定格回転数	2,200 rpm		
前進速度	Low 0 ~10.5 / Hi 0 ~34.5 km/h		
後進速度	Low 0 ~10.5 / Hi 0 ~34.5 km/h		
形式	ハイドロスタティックトランスミッション(HST)		
速度	Hi/Low 2速切替式無段変速		
ボンプ形式	可変容量ピストン式X1		
走行モータ形式	可変容量ピストン式X2		
フアイナルドライブ形式	フラスターギヤ式		
タイヤサイズ	16.9-24, 10PR(L-2)		
サスペンション形式	4輪制動全油圧式密閉湿式ディスク		
駆動方式	推進制動内部拡張式		
形式	フレーム屈折式		
操向角度	左右 40°		
燃料タンク(軽油)	120 l		
冷却水	17 l		
容量	7 l		