

# MOROOKA

## MST-700VDR 販売開始

全旋回キャリアダンプシリーズ

最大積載量 4000kg



# MST700VDR 外観写真

MOROOKA

ROPS/FOPS標準仕様



走行はEDC ジョイスティック仕様



## MST700VDR 基本仕様



全幅2,100mm



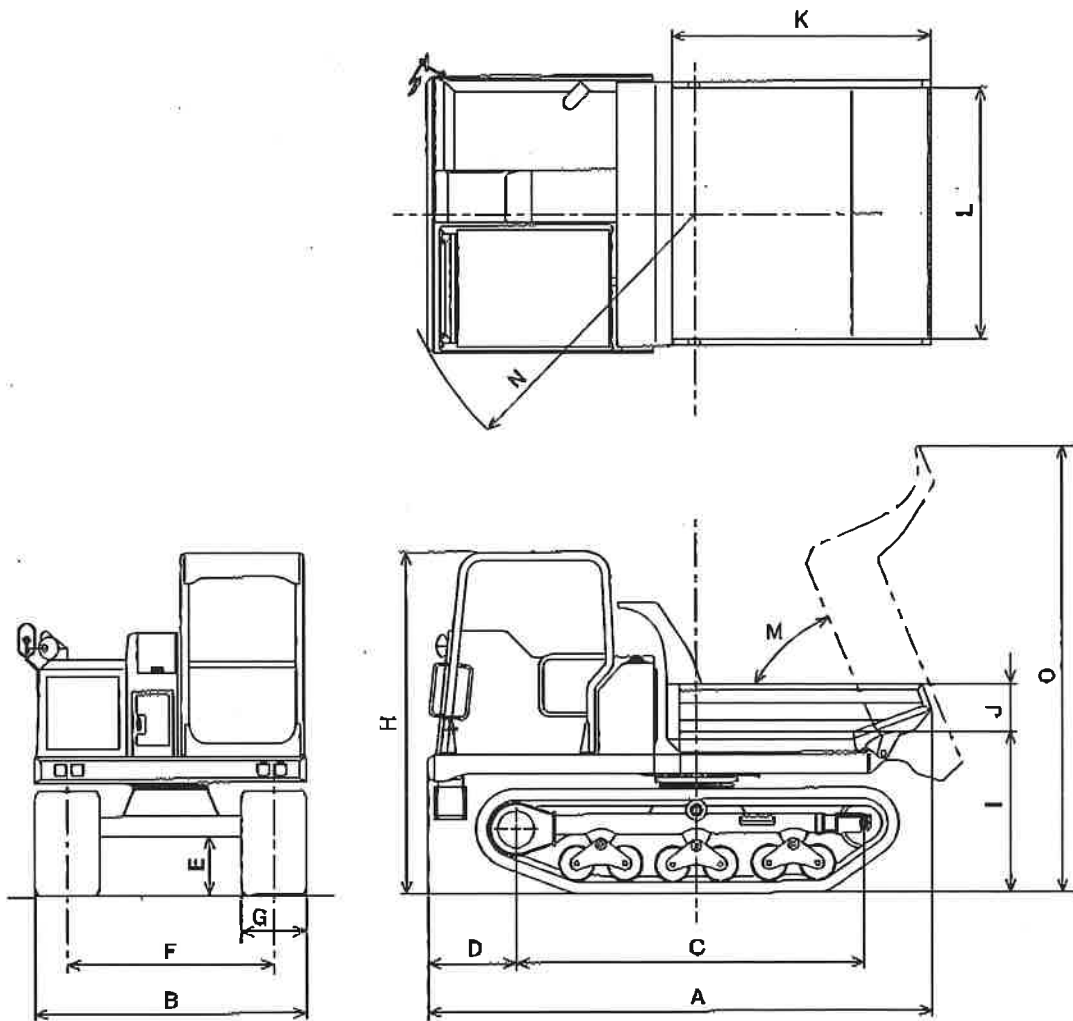
全高2,614mm

全長3,900mm

- ・製品名MST-700VDR (全旋回型キャリアダンプ)
- ・最大積載量 4,000kg (600VDと700VDの間)
- ・最大速度 10.5km/h(Hレンジ) 7.5km/h(Lレンジ)
- ・機械質量 4,800kg
- ・KUBOTA V3307 環境に優しい EUステージ5 エンジン 54.6kw
- ・ジョイスティック式走行レバー (電子制御)
- ・ジョイスティック式旋回、ダンプレバー
- ・燃料タンク 106L
- ・作動油タンク 90L
- ・エンジンオイル 11L
- ・バッテリー 12V 120Ah 155G51
- ・平積み容量 1.48m<sup>3</sup>
- ・最大安全登坂角度 15度

仕様寸法図

仕様寸法図



OM-51314-0010

## 主要諸元表

SPC-20001

型 式 名		単位	MST-700VDR
A	全 長	mm	3,900
B	全 幅 (輸送時全幅)	mm	2,100
C	スプロケット～アイドラ中心間距離	mm	2,700
D	車体先端～スプロケット中心間距離	mm	675
E	最低地上高	mm	455
F	履帯中心間距離	mm	1,600
G	履帯幅	mm	500
H	全 高 (キャノピ上面まで)	mm	2,615
I	地上～荷箱底面間距離	mm	1,220
J	荷台高	mm	370
K	荷台長	mm	2,000
L	荷台幅	mm	1,900
M	最大ダンプ角度	度	67
N	上部旋回体回転半径	mm	2,310
O	全高(最大ダンプ時)	mm	3,400
機体運転質量		kg	4,930
最大積載質量		kg	4,000
駆動方式			全油圧式(HST)
変速方式			無段変速
走行速度 (高速レンジ時)		km/h	10.8
走行速度 (低速レンジ時)		km/h	7.6
接地圧 (空車時)		kPa	25.9
接地圧 (積載時)		kPa	46.8
旋 回 速 度		min <sup>-1</sup>	6
作動油タンク規定容量		ℓ	85
エンジン型式名			クボタ V3307-CR-T-YDN 国内：平成 26 年排ガス規制認証モデル 米国：EPA Tier4 排ガス規制認証モデル 欧州(EU)：2016/1628 STAGE V排ガス 規制認証モデル
エンジン形式			立形水冷 4 サイクル、直列 4 気筒、直接 噴射式、ターボ付き、DPF 付き、電子制 御式(コモンレール燃料噴射システム)
シリンダ数-内径×行程		mm	4-94.0×120.0
エンジン総排気量		ℓ	3.331